

御得意先：

殿

納入仕様書

品名：表示ユニット

型名：ZDIS-35ENBV02

2026年 2月 9日

受領印欄

ダイヤゼブラ電機株式会社

本社
東京支社

〒532-0026
〒101-0054

大阪府大阪市淀川区塚本1丁目15番27号
東京都千代田区神田錦町3丁目18番3号

電話 06(6195)5230(代)
電話 03(5259)6250(代)

ES 技術 本部

照
査

大田

新谷

山内

高橋

作
成

西元

出図

26. 2. 9

ダイヤゼブラ電機株式会社
ES技術本部

目 次

1. 納入仕様書変更来歴書P.3/14
2. 製品仕様書P.4/14
3. 外観寸法図P.8/14
4. 表示P.10/14
5. 梱包仕様P.13/14

1.適用範囲

この仕様書は、表示ユニット ZDIS-35ENBV02 に適用する。

尚、本モデルは蓄電池対応ハイブリッドパワーコンディショナ EHK-S99MP5B 他 とセットで使用するものとする。

2.仕様

2.1 概略仕様

本製品は、上記蓄電池対応ハイブリッドパワーコンディショナと接続することによりLCD モニタに指定の内容を表示させ、ボタン操作により表示切り替え、音声出力、運転および停止操作を行う装置である。

2.2 外観

2.2.1 形状

外観寸法図参照

2.2.1 寸法

本体設置状態: 140(W)×125(H)×18.95 (D) mm(突起部を除く)

2.2.3 質量

製品使用状態(取付金具含む) 約 315g

梱包状態 個装箱仕様 約 520g

2.3 表示

本体:機種名ラベル

梱包:個装箱ラベル、集合箱印刷

2.4 使用環境

2.4.1 設置場所 1

屋内用(但し、下記場所へは**設置しないこと。**)

1. 湯気や水蒸気のかかる場所(ガスコンロ、炊飯器、浴室扉の付近など)
2. 気化した油を含む油蒸気や油のかかる場所(ガスコンロの付近など)
3. 煙のかかる場所
4. 粉じんやほこりのかかる場所
5. 腐食性物質にさらされる恐れのある場所
6. 爆発物/可燃性ガスや火気(火花含む)にさらされる恐れのある場所
7. 化学薬品・特殊薬品を使用する場所(ベンジン、油脂系の洗剤など)
8. 結露発生の恐れのある冷気が直接当たる場所(エアコン近傍など)
9. 湿気が高く、風通しが悪い場所(浴室近くなど)
10. 振動・衝撃の加わる場所
11. 熱源からの熱の影響を受ける場所(ガスコンロやストーブの付近など)
12. 直射日光のあたる場所(窓際など)
13. 水しぶきのかかる場所(給湯栓や水道蛇口の付近など)

2.4.2 周囲条件

動作温度範囲 : $-10 \sim +40$ °C(ただし氷結しないこと。)

保存温度範囲 : $-20 \sim +60$ °C(ただし氷結しないこと。)

動作湿度範囲 : 90%RH 以下(ただし結露なきこと。)

保存湿度範囲 : 90%RH 以下(ただし結露なきこと。)

保存期間 : 1年

標高 : 2000 m 以下

2.5 構造仕様

本製品は、良質な機器、材料で構成し、各部は容易に緩まず、丈夫で耐久性に富み、電線の接続、ボタンの操作、表示部の視認・機器の保守・点検が安全かつ容易にできるものとします。

2.6 接続端子仕様

本製品は、表 1 に示す外部配線用端子を設けるものとする。

表 1 外部配線用端子仕様

端子名	端子数	端子形状	締め付けトルク
通信および電源供給	4p	コネクタ	-

3.検査

当社検査規格により、下記の検査を全数行う。

- ・外観検査
- ・機能検査

4.出荷形態

4.1 梱包形態

ダンボール個装箱に本製品および 4.2 項に記載している同梱物を梱包する。

ダンボール集合箱に個装箱を梱包する。

4.2 同梱物

梱包に同梱する付属品は表 2 の通り。

表 2 同梱物一覧

品名	型番	数量	備考
音声モニタ本体	ZDIS-35ENBV02	1	
取付金具	—	1	表示ユニット本体に付属
取扱説明書	DOC01-ENBV02-*C	1	*は改訂番号(初版は A) B5 サイズ
取付工事説明書	DOC02-ENBV02-*C	1	*は改訂番号(初版は A) A3 サイズ
木ネジ	M3.8×16	2	取付金具用
ネジ	M3×6	1	表示ユニット本体に付属

5.製造番号の表示内容

Y A A B B C C C C (9桁)

Y: 製品番号(Y固定)

AA: 製造年(西暦) 下二桁

BB: 製造月二桁

CCCC: 製造番号(製造月ごとに 0001 から付番)

例 Y26020001(固定→Y 2026 年→26 2 月→02 1 番目→0001)

6.その他

6.1 本仕様書の取り扱い

本仕様書は第三者には開示しないものとする。

*ただし、電力会社・公的機関への申請を目的とする開示はこれに該当しません。

6.2 問題発生時の処置

本仕様書及び適用文書に定め無き事項および定めある事項で疑義が生じた場合、双方誠意を持って協議し解決に努めるものとする。

6.3 RoHS 対応

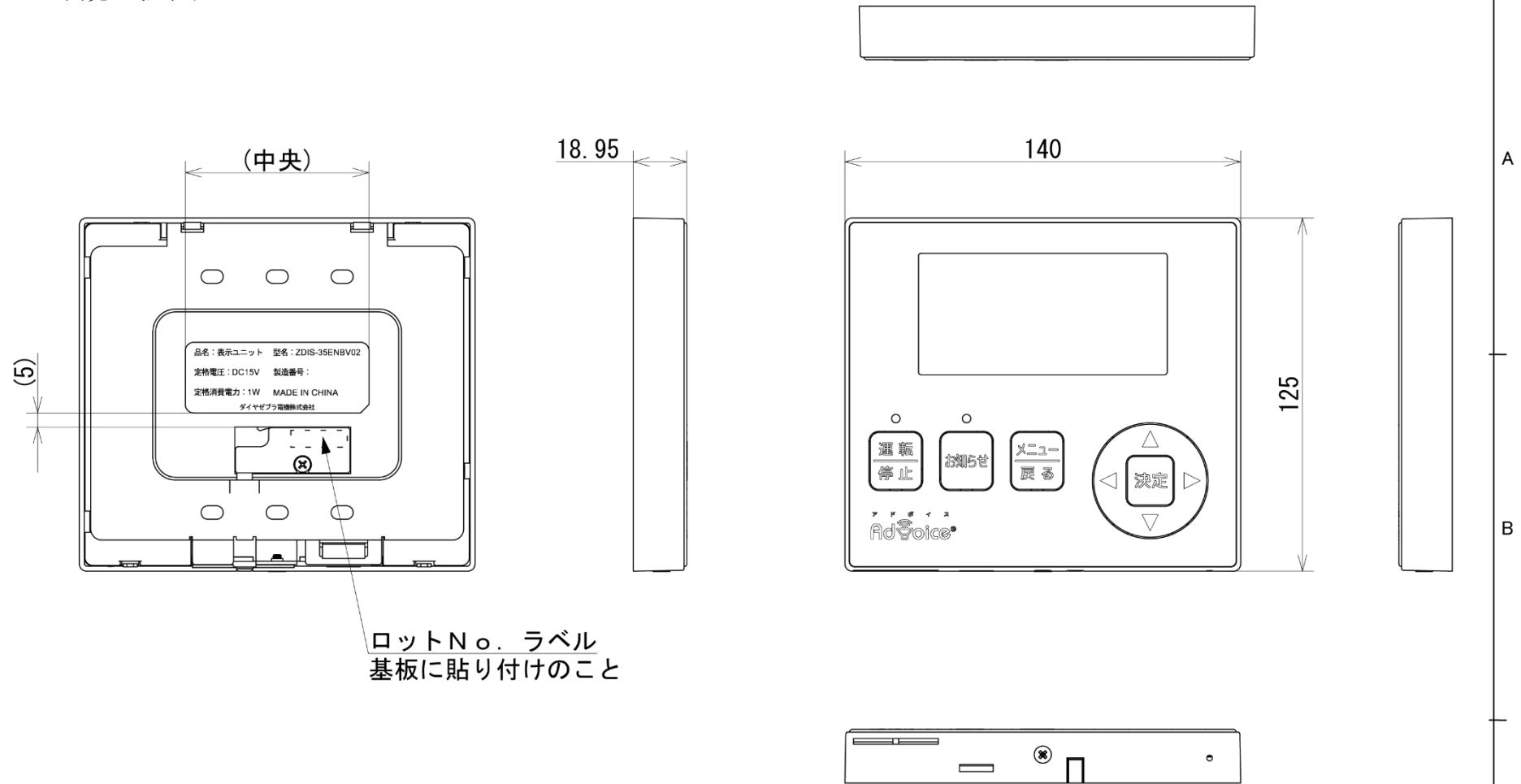
本製品の構成部品は全て RoHS 対応品を使用している。

6.4 製造場所

原産国：中国

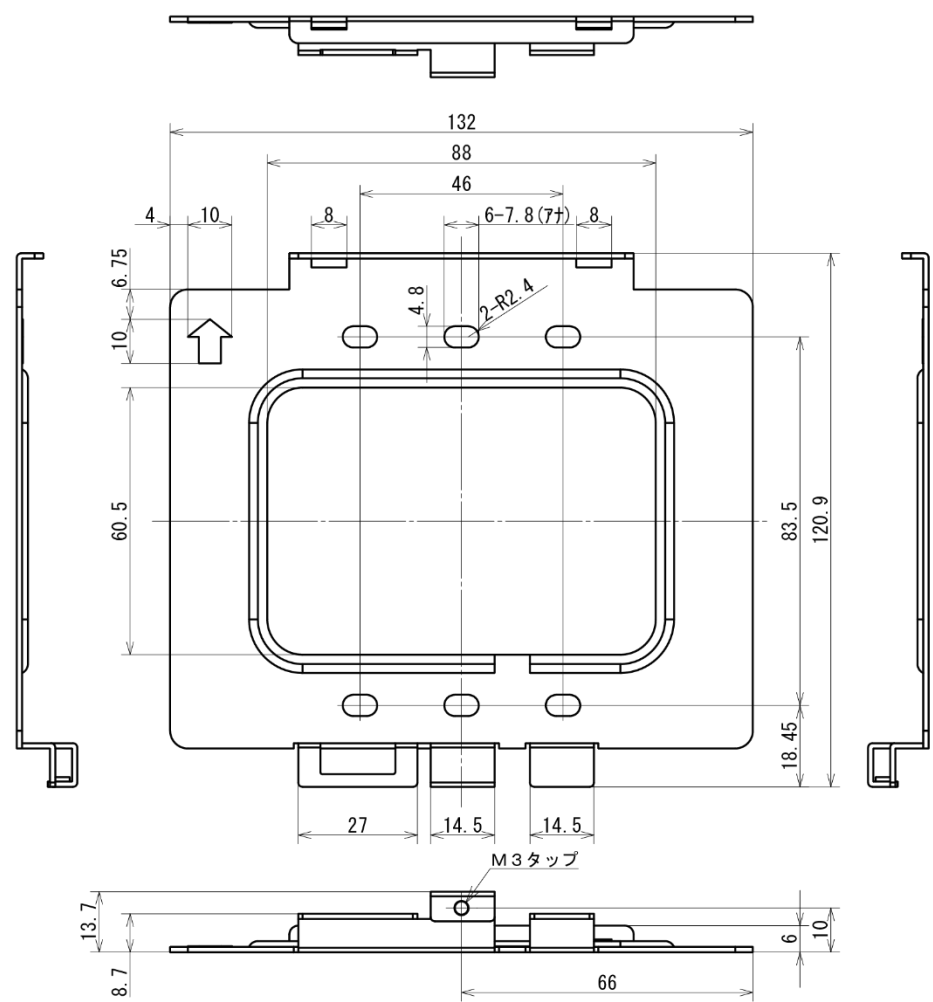
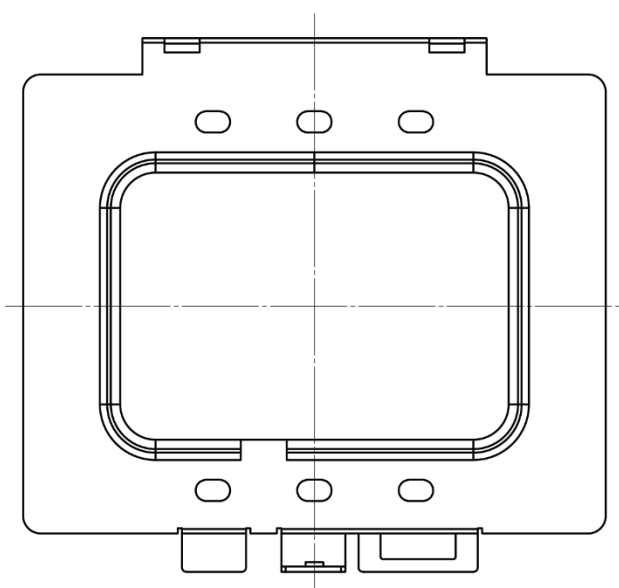
生産工場：東莞群馬電子有限公司

3. 外観寸法図



日付 DATE	図法 PROJECTION	尺度 SCALE	単位 UNIT	製品名 [Product Name.]
'25.11.17	3角(3RD)	NTS	mm	ZDIS-35ENBV02
照査 CHECK'D2	検図 CHECK'D1	担当 DESIGN'D	製図 DRAWN	図名 [Name]
久保田	大田	宗田	宗田	表示ユニット
ダイヤゼブラ電機株式会社				図番 [Drawing No.]
				ZDIS35-5000-00-01

No.1/1



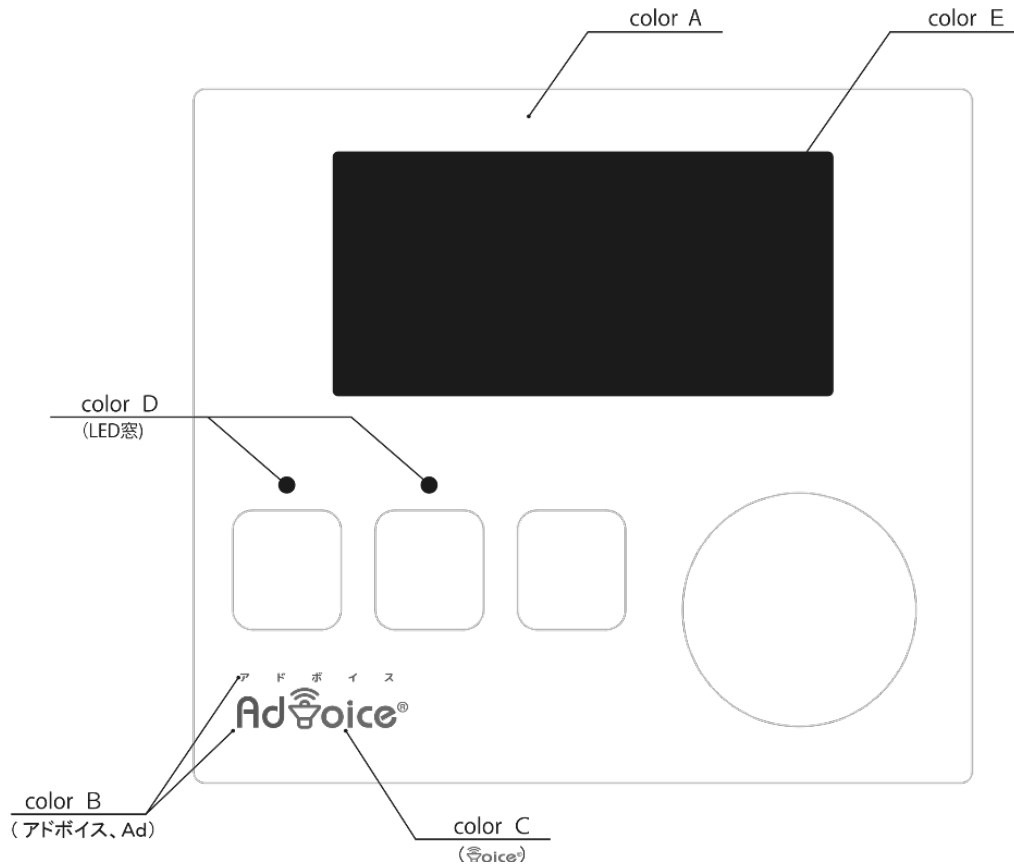
日付 DATE	図法 PROJECTION	尺度 SCALE	単位 UNIT	製品名[Product Name.]
'25.11.17	3角(3RD)	NTS	mm	ZDIS-35ENBV02
照査 CHECK'D2	検図 CHECK'D1	担当 DESIGN'D	製図 DRAWN	図名[Name]
久保田	大田	宗田	宗田	表示ユニット
ダイヤゼブラ電機株式会社				図番[Drawing No.]
				ZDIS35K-5000-00-01

A
B
C
No.1/1

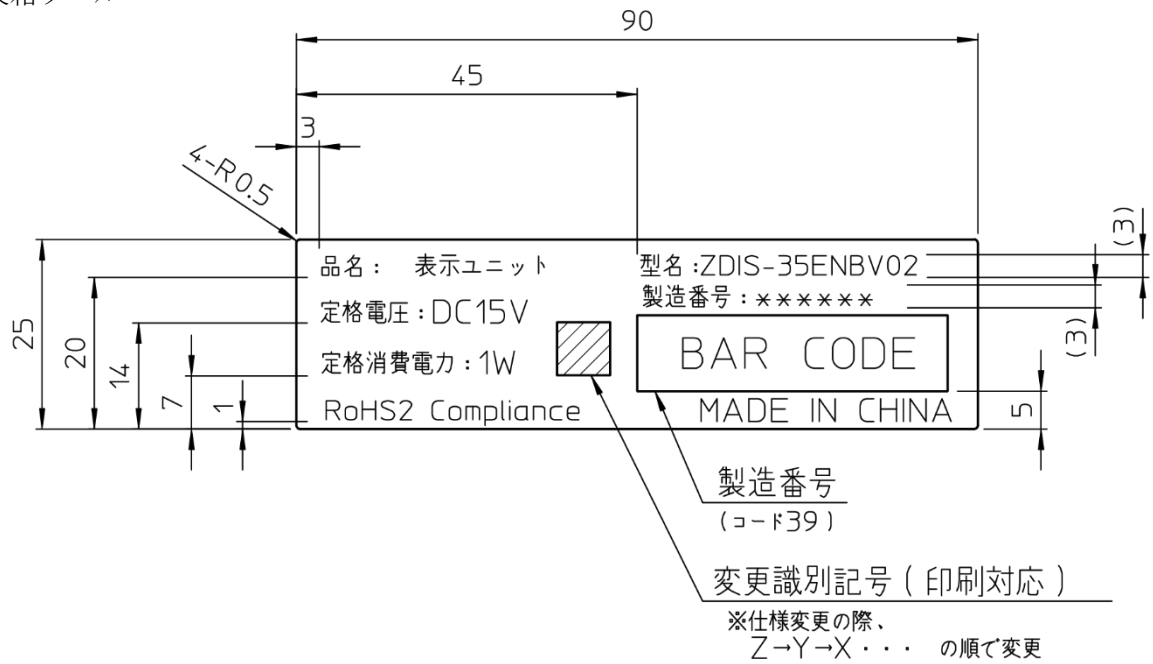
4.表示

(1)パネル色

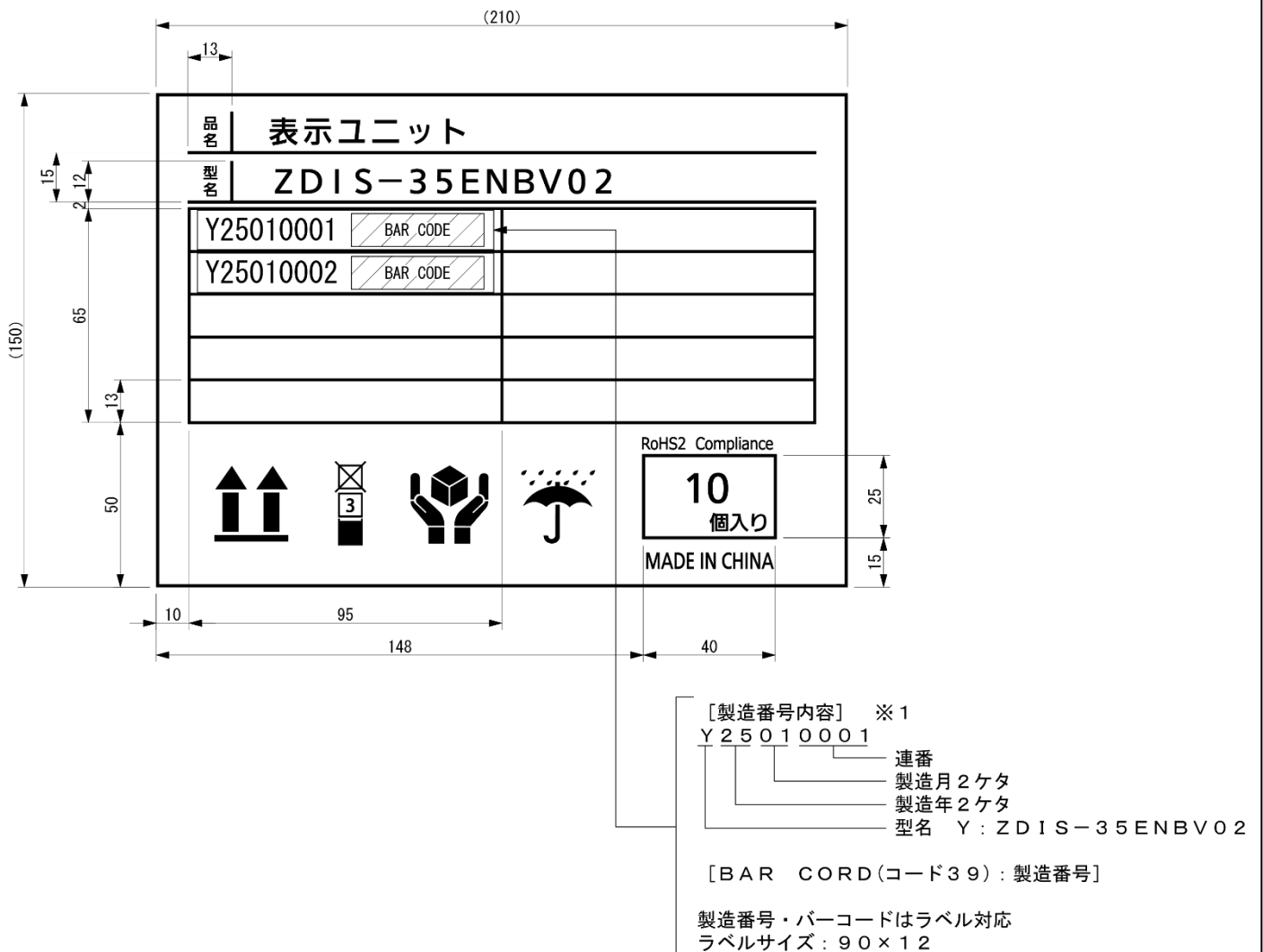
color A	color B	color C	color D	color E
W13ホワイト DMC-W13	グレー色 C: 0、M: 2 Y: 2、K: 65	ブルー色 PANTONE 2935C	透明拡散	透明クリア



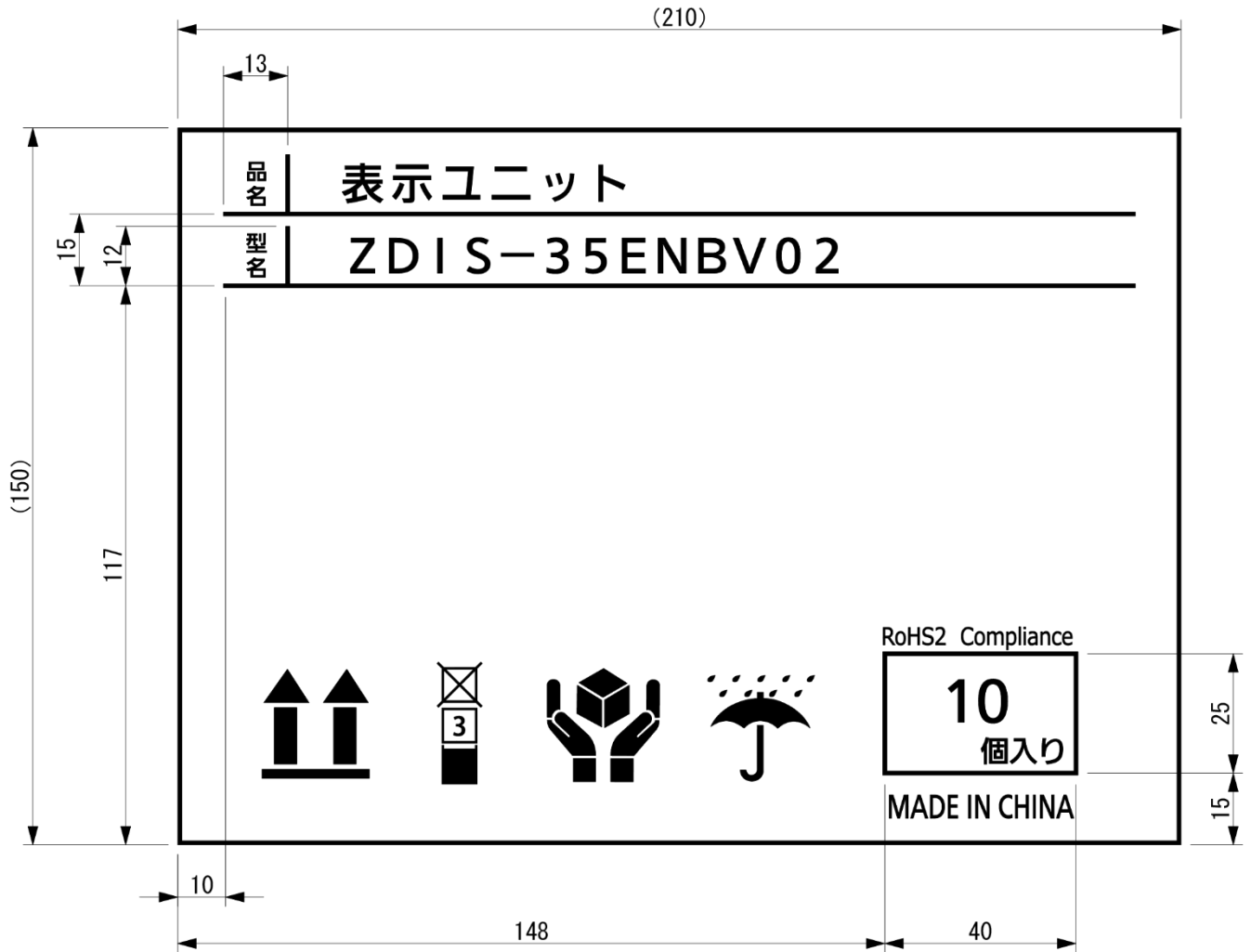
(2) 個装箱ラベル



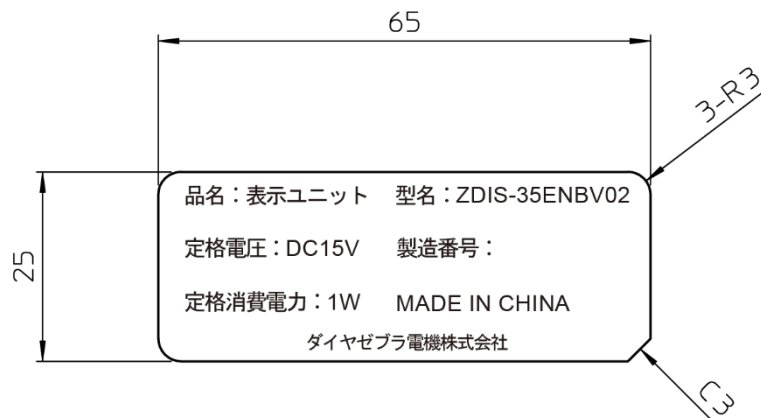
(3) 集合箱印刷



(4) 集合箱印刷 2



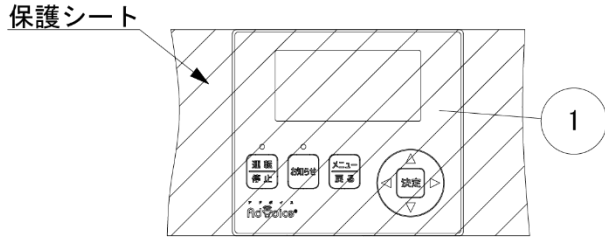
(5) 機種名ラベル



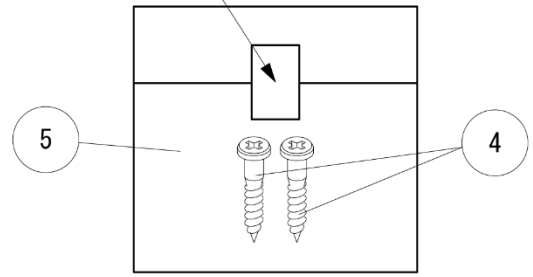
5. 梱包仕様 ①

5.1 個装梱包

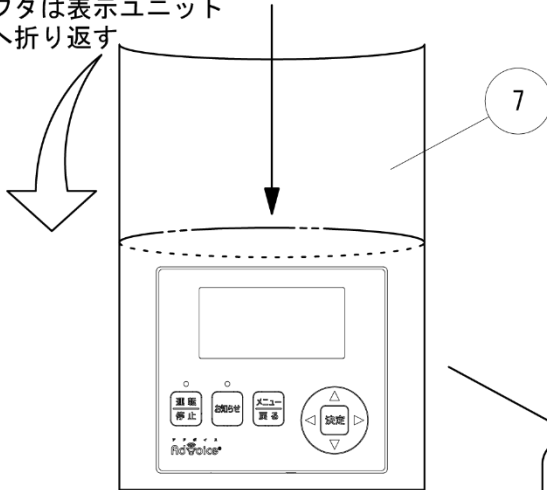
保護シートを巻き付け、袋に入れる



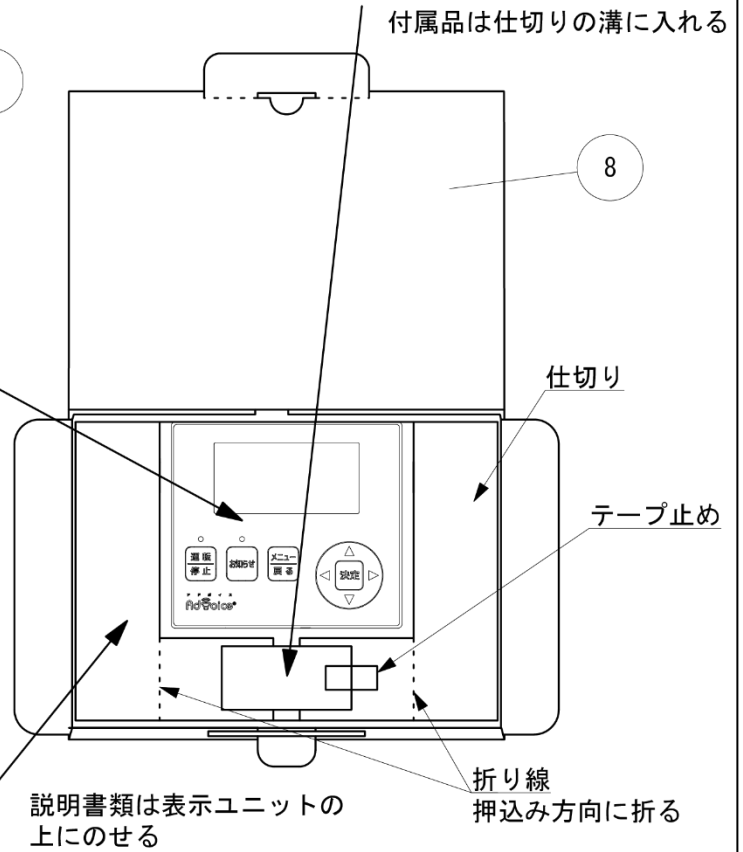
テープ止め



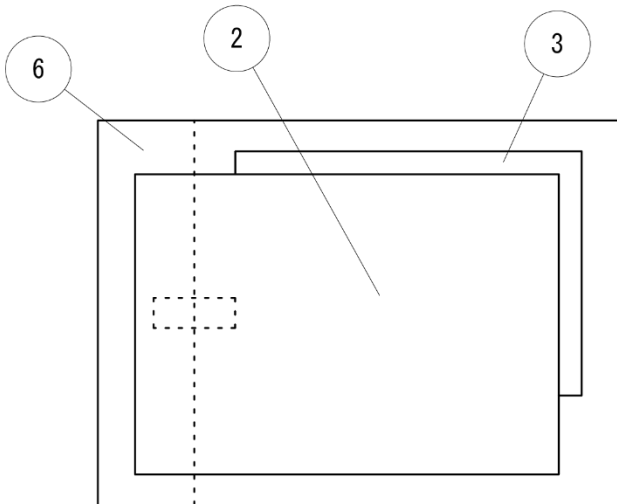
袋のフタは表示ユニット裏側へ折り返す



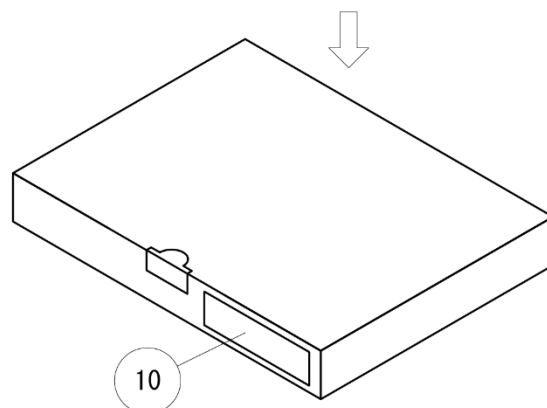
付属品は仕切りの溝に入れる



図の向きに表示ユニットを収納する



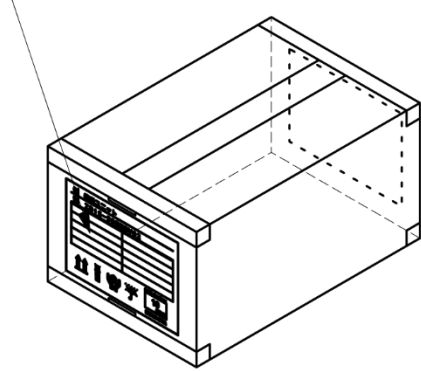
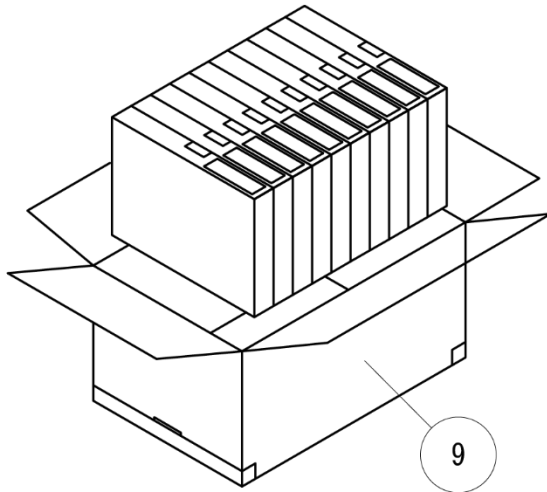
説明書類は表示ユニットの上に乗せる



5.2 集合梱包

一箱10個入り。
箱を開けた時にラベルを見ることができる。
外装箱テープ止め、上下H貼りとする。

片側のみ製造番号と
バーコードラベルを貼り付けのこと



符号	部品名	員数	規格	備考
1	表示ユニット本体	1	ZDIS-35ENBV02	
2	取扱説明書	1	B5サイズ *PAPER-J0	
3	取付工事説明書	1	A5仕上サイズ *PAPER-J0	
4	木ネジ 3.8*16	2		
5	袋 W80 L120 T0.03	1		
6	袋 NO. 11 (T0.03*W200*L300)	1		
7	プチプチ袋 (HE-RQWKM)	1		
8	個別梱包箱	1		
9	集合梱包箱	1/10		
10	個装箱ラベル	1	W90×H25	

5.3 梱包箱寸法図

