

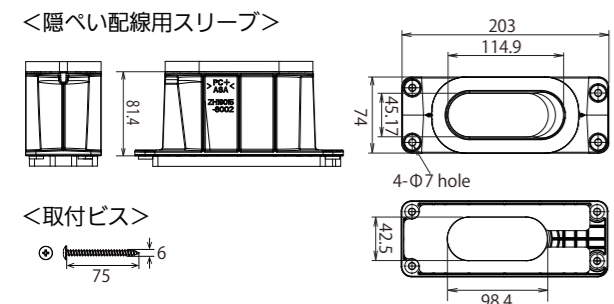
注意

- ハイブリッドパワコンの取り付けはハイブリッドパワコン同梱の取付工事説明書を参照してください。
- 取り付け作業が完了するまでは壁内やハイブリッドパワコン内に水や埃などが浸入しないよう対策を行ってください。

同梱物

	隠ぺい配線用スリーブ本体	1個
	隠ぺい配線用スリーブ取付ビス	4本
	隠ぺい配線用スリーブ施工用型紙	1枚
	取付工事説明書（本書）	1枚

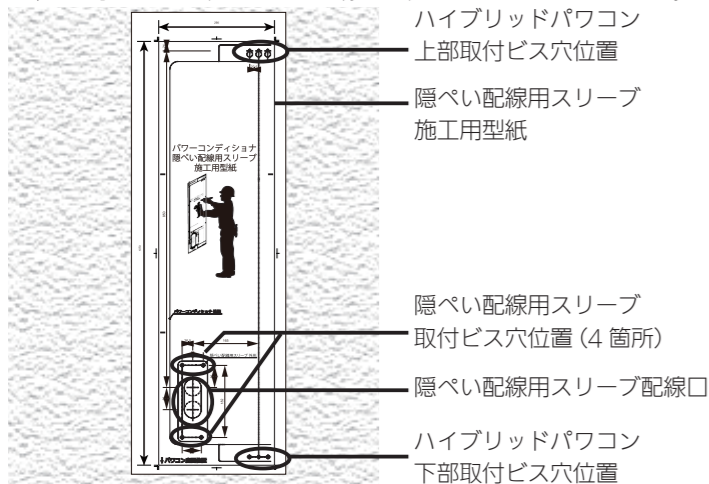
外形寸法図



取り付け

ハイブリッドパワコンの取付位置を決める

- 隠ぺい配線用スリーブ同梱の施工用型紙を壁に当て、ハイブリッドパワコンの取付位置を決める。
- 下図に示すビス穴位置および配線口の位置を壁にマーキングする。

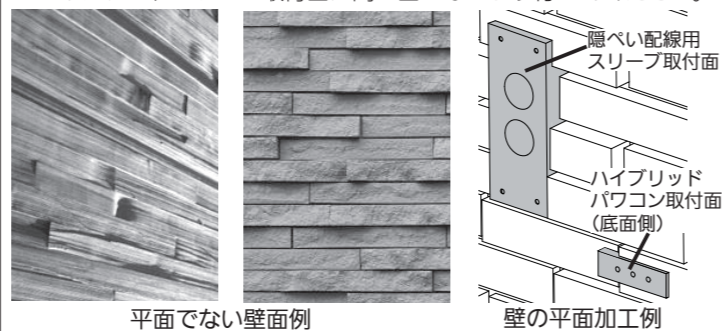


ご注意

- 必ずハイブリッドパワコン取付面と隠ぺい配線用スリーブ取付面が同一面となる場所（型紙が壁面にぴったりと付く場所）を選定してください。
- 大きな凹凸や、反り、うねり、割れなどがある壁の場合、隠ぺい配線用スリーブとハイブリッドパワコンの接合に不具合が生じる恐れがあります。
- 接合が緩いと、防塵防水性能が著しく低下し、ハイブリッドパワコンが破損する可能性があります。
- 接合がきつい場合、隠ぺい配線用スリーブやハイブリッドパワコンが物理的に破損する可能性があります。また、ハイブリッドパワコン取り付け面が壁面まで届かず、不安定な取り付けとなる可能性があります。

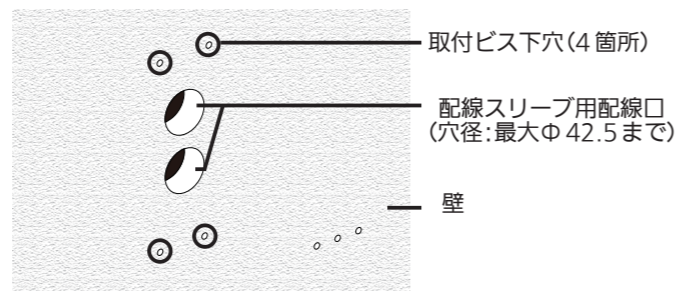
- ハイブリッドパワコンおよび、隠ぺい配線用スリーブの取付面が平面でない壁面の場合、取付場所を変更するか取付面が平面となるよう壁面の加工を行ってください。

※壁面を加工する際は、必ず隠ぺい配線用スリーブ取付面とハイブリッドパワコン取付面が同一面となるよう行ってください。

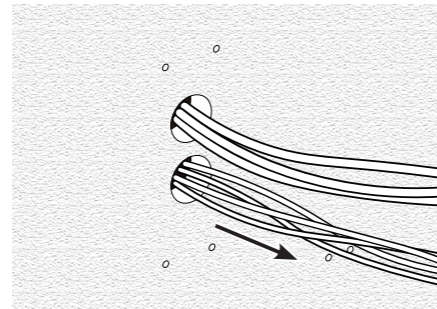


隠ぺい配線用スリーブを壁に取り付ける

1. 壁にマーキングした位置に配線口と取付ビス下穴を開ける

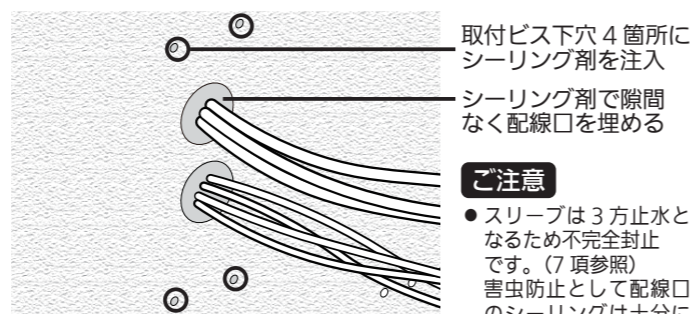


2. 配線口よりハイブリッドパワコンに接続する配線を引き出す



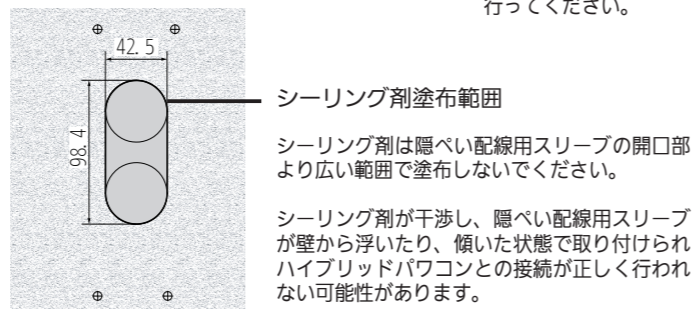
3. 配線口および取付ビス下穴にシーリング処理を行う

- 壁の内側に水や埃が入らないよう配線口の隙間を確実にシーリング剤で塞いでください。



ご注意

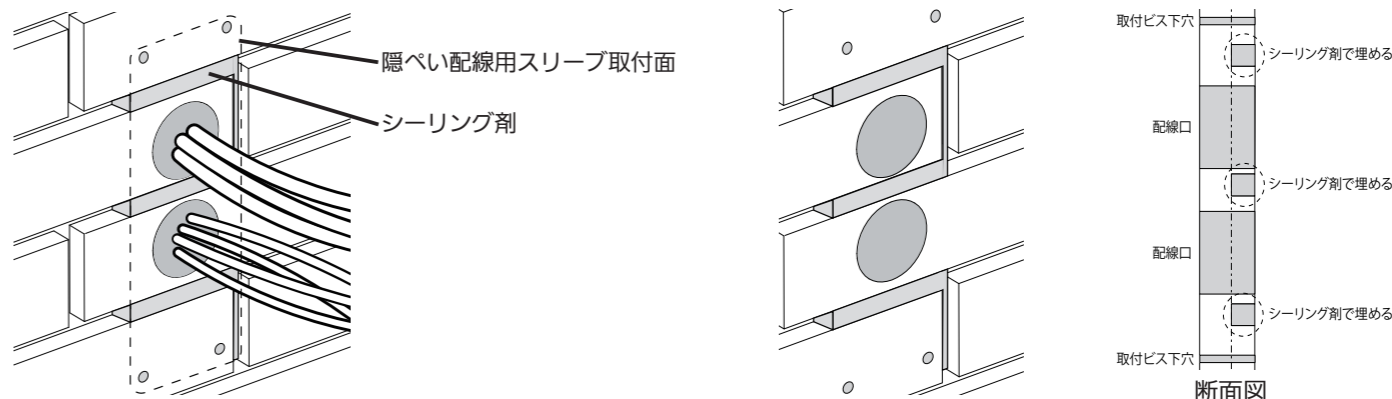
- スリーブは3方止水となるため不完全封止です。（7項参照）害虫防止として配線口のシーリングは十分に行ってください。



隠ぺい配線用スリーブを壁に取り付ける（つづき）

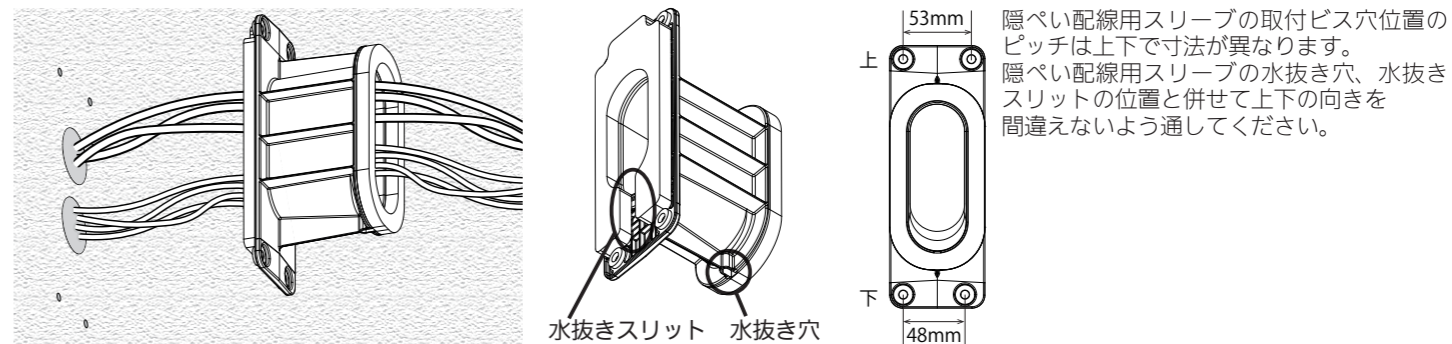
4. 隠ぺい配線用スリーブの取り付け面にある壁の溝や窪みを埋める

- 隠ぺい配線用スリーブの取付面に壁の溝や窪みがある場合はシーリング剤で埋め、取付面が平面となるよう処理してください。



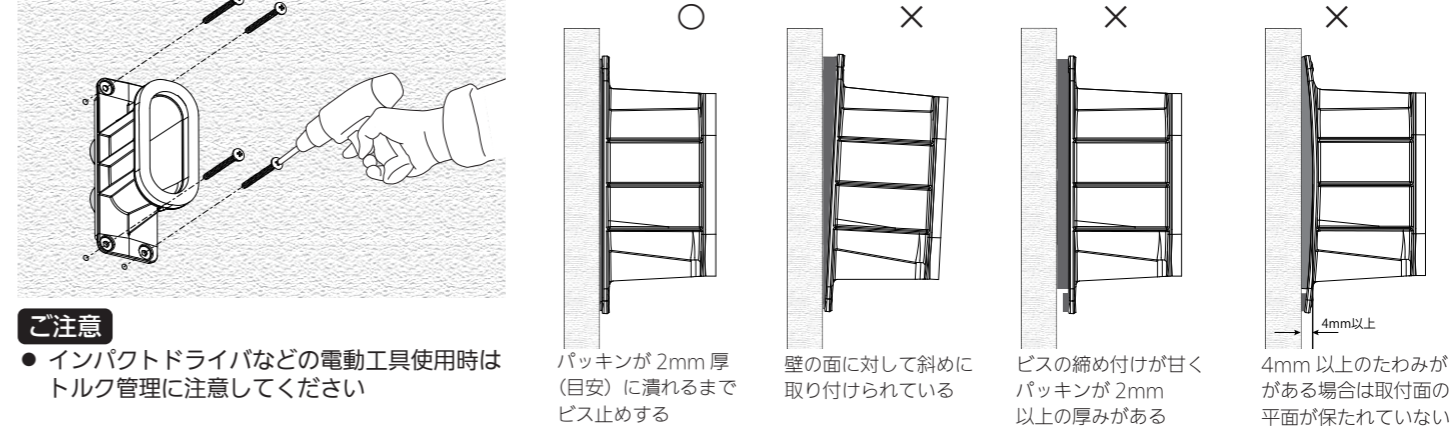
5. 取り出した配線に隠ぺい配線用スリーブを通す

- 隠ぺい配線用スリーブには向きがあります。水抜き穴および水抜きスリットがある方が下となります。



6. 隠ぺい配線用スリーブを付属のビスで取り付ける

- 壁との取付面のパッキンが均等に潰れるまでしっかりビスを止めてください。

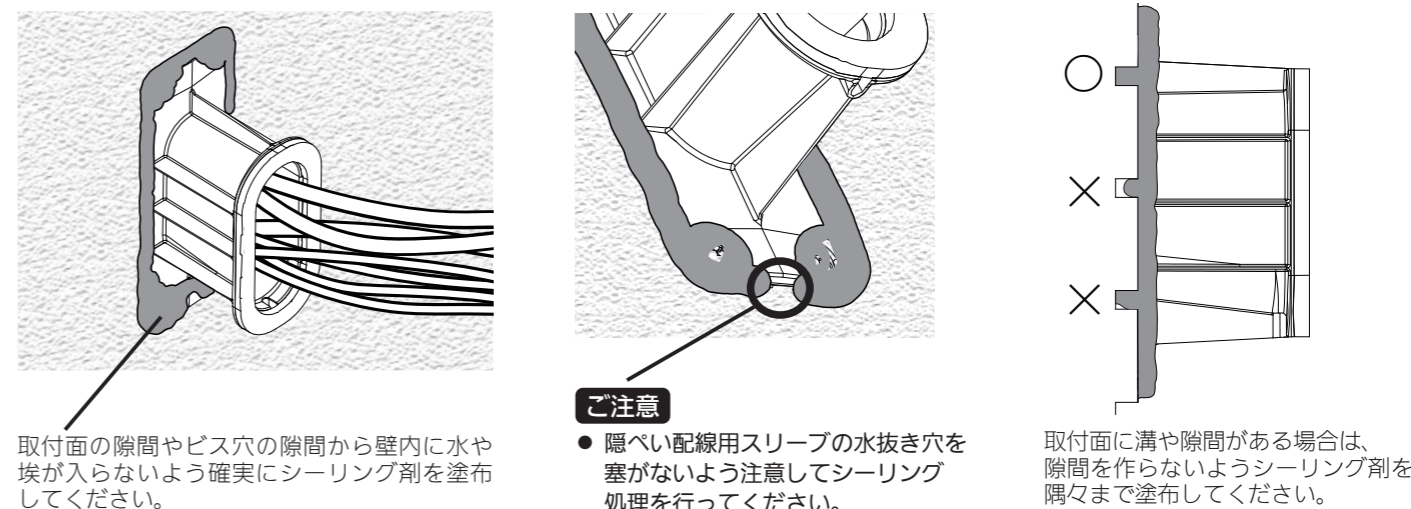


ご注意

- インパクトドライバなどの電動工具使用時はトルク管理に注意してください

7. 隠ぺい配線用スリーブ取付面にシーリング剤を塗布する（3方止水）

- 取付面に隙間ができないようシーリング剤を塗布してください。



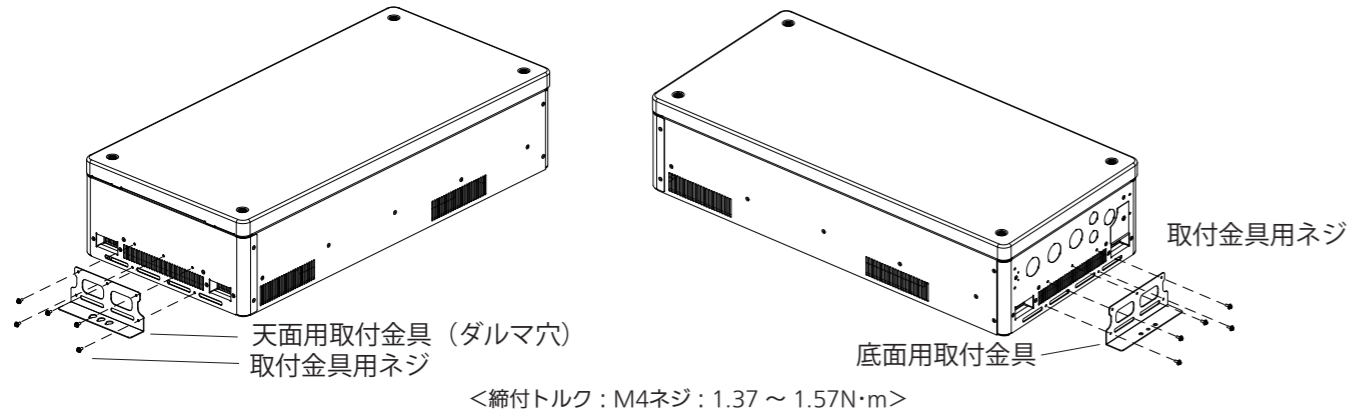
ハイブリッドパワコンの取り付け

1. ハイブリッドパワコンに取付金具を付属のネジ（各5箇所）で固定する。

- ・取付金具はハイブリッドパワコン天面、底面両側に取り付けてください。

ご注意

- 取り付ける壁は製品の質量に耐えられるか事前に確認してください。
- 取付金具は天面用と底面用で形状が異なります。ダルマ穴がある金具が天面用となります。



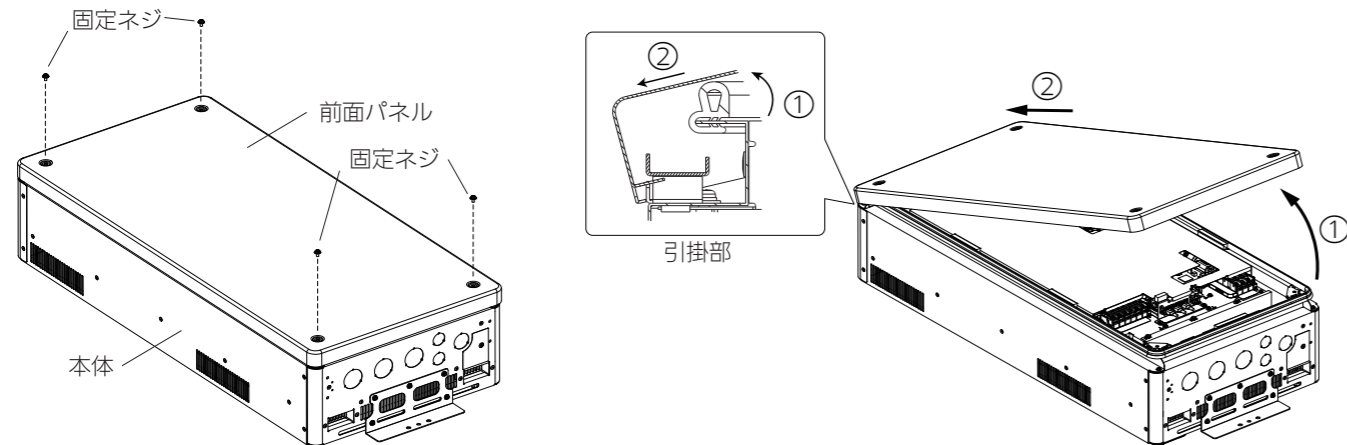
2. 本体の前面パネルを取り外す。

① 本体前面パネルの固定ネジ（4箇所）を外し、前面パネルの下側を持ち上げる。

- ・外した固定ネジを紛失しないように注意してください。
- ・前面パネルを持ち上げる際、開き過ぎないように注意してください。開き過ぎると引掛部および前面パネルが変形して損傷するおそれがあります。

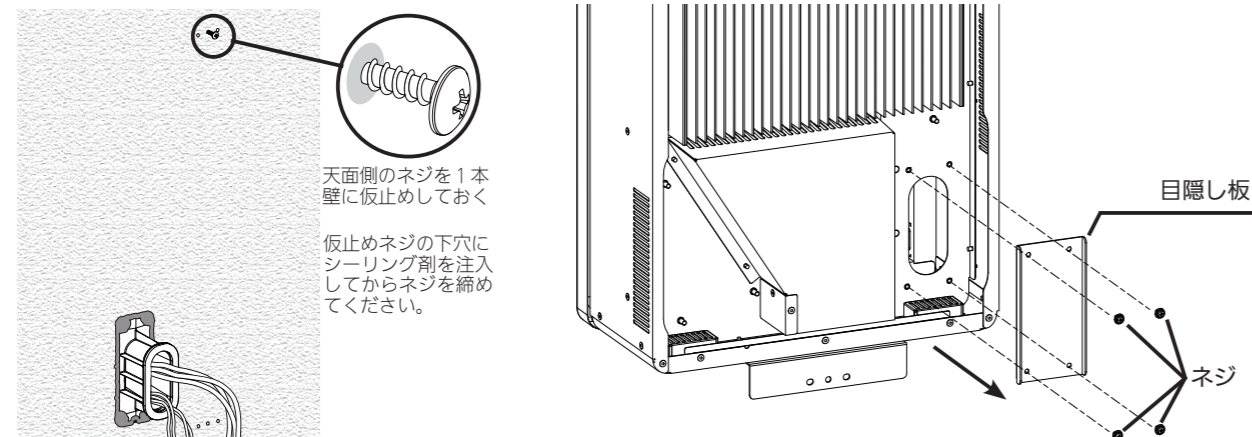
② 前面パネルを上側にずらし、引掛部を外して前面パネルを取り外す。

- ・天面側は引掛け構造となっていますので、前面パネルが外れたら、キズがつかないような場所に置いてください。



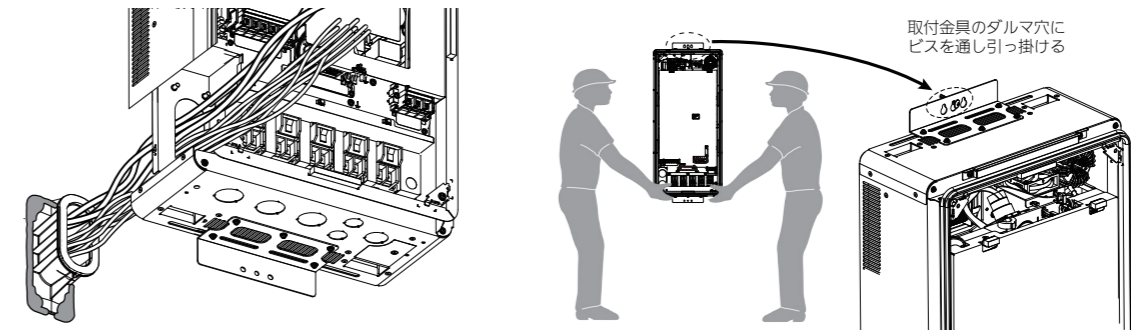
3. ハイブリッドパワコン上部固定ネジ1本を仮止めし、ハイブリッドパワコン背面下部のビス止めされた目隠し板を取り外す。

- 取り外したネジ4本および目隠し板は不要となります。



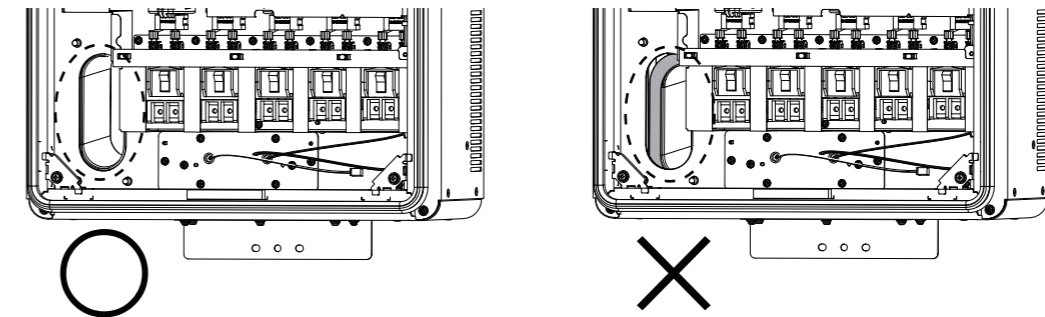
4. 隠ぺい配線用スリーブから引き出した配線をハイブリッドパワコン配線口裏側から通して引き出し、仮止めした固定ビスにハイブリッドパワコンを引っ掛ける。

- ・ハイブリッドパワコンの質量は44~48kgです。作業者2人以上で持ち上げてください。



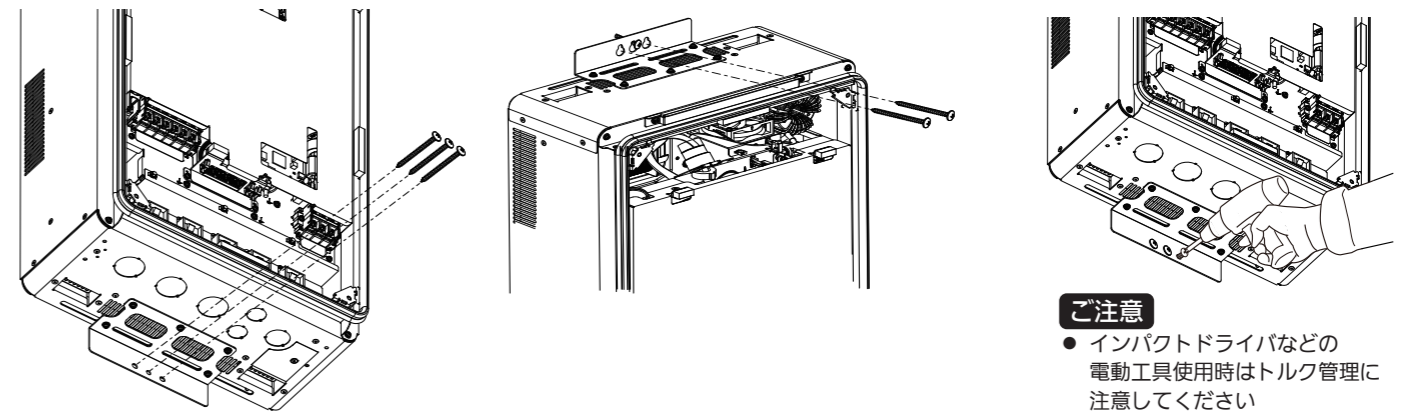
5. ハイブリッドパワコンの配線口と隠ぺい配線用スリーブの穴位置にずれが無い確認する。

- ・ずれがないようにハイブリッドパワコンの取り付け位置を調整してください。



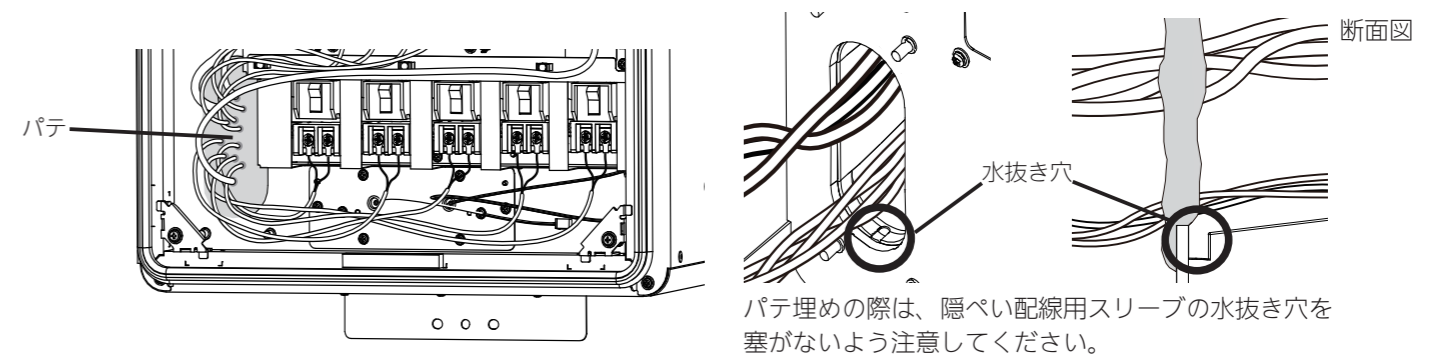
6. ハイブリッドパワコンの取付金具を本体固定ネジで固定する。

- ・ネジ取付の下穴にシーリング剤を注入してからネジを締めてください。



以降の配線工事はハイブリッドパワコンの取付工事説明書【配線工事】の章に従って作業を行ってください。

ハイブリッドパワコンの配線工事終了後、ハイブリッドパワコン内に水や埃が入らないよう配線口をパテで埋めてください。



ダイゼン電気株式会社

〒532-0026 大阪市淀川区塚本1丁目15番27号

DOC12-ZH24006-AJ