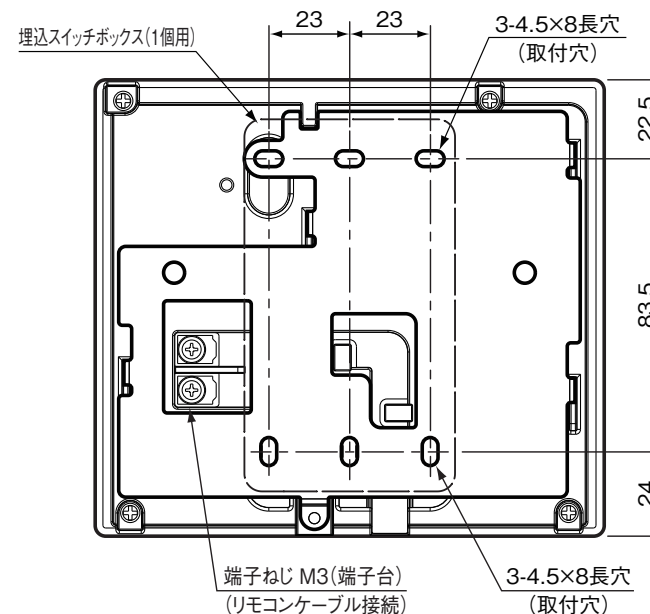
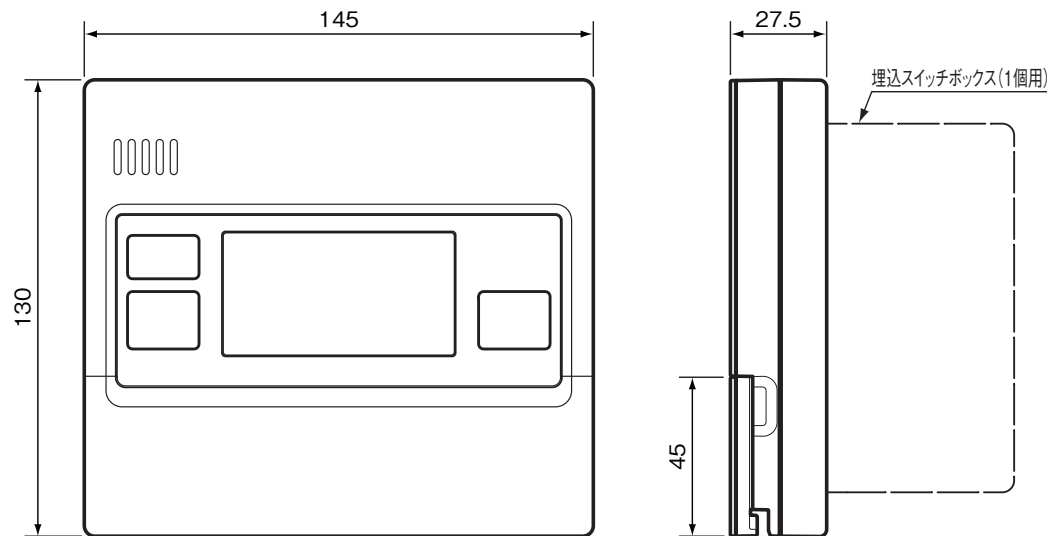


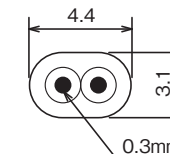
# 台所リモコン(RMCB-KC7)

(寸法単位:mm)



## リモコン取付時の注意事項

- 台所リモコンは防水タイプではありません。
- 下記の場所には取り付けないでください。
  - ガステーブルの近くなど高温(45℃以上)になるところ
  - 浴室など湿気の多いところ
  - 直射日光のあたるところ
  - 湯気や水しぶきや油のかかるところ(防水タイプではありません。)
  - 幼児の手が届くところ
  - 金属製の壁(無線通信が不安定になることがあります。)
- 必ず屋内の平らな面に取り付けてください。(凹凸があると取付時に変形して誤動作することがあります。)
- 取付位置は、下部操作フタの開閉やスイッチ操作が容易にでき、表示が良く見えるところ(目の位置より少し下側)を選んでください。
- 無線タイプのドアホン親機より50cm以上離して設置いただくことをおすすめします。隣接していると、インターホン使用時にノイズ音を発することがあります。
- リモコン線は、当社別売部品(形名:LM-620BまたはLM-650B)を設置条件に合わせて切断してご使用ください。
- 既設のリモコン線を使用する場合は、より線2心式、0.3~1.65mm<sup>2</sup>、67.6Ω/km以下としてください。
- 貯湯ユニットからリモコンまでの配線長を50m以内としてください。
- 台所リモコン端子台への端子の共締めはしないでください。
- リモコンは、JIS C 8340 及び JIS C 8435の埋込用スイッチボックス(1個用)、または壁に直に取り付けます。
- リモコンは埋設配線または露出配線の方法で取り付けることができます。
- リモコン線は直接熱の影響を受けないところに配線してください。
- リモコン線をコンクリートなどに埋め込む場合には、電線管(PF管)に収め、リモコン線が傷つかないようにしてください。
- 給湯機及びリモコンに付属の据付工事説明書を確認の上、取り付けてください。
- 施工が完了してから通電してください。
- ルーターとの距離が近いと電波干渉して無線通信が不安定になることがあります。その場合、ルーターから少し離してください。
- 医療電気機器の近くなど、電波による影響が人体または人命への重大な損害に関わるような場所には設置しないでください。
- 他の無線機器、電子レンジなどの高周波機器と電波干渉の無い場所へ設置してください。
- ルーターと同一階層で、なるべく近傍に設置してください。距離が離れていたり、間に遮蔽物が多かったりすると、無線通信が不安定になることがあります。



リモコンケーブル(当社別売部品)寸法図

注.本製品は、電気通信事業者(移动通信会社、固定通信会社、インターネットプロバイダ等)の通信回線(公衆無線LANを含む)に直接接続することができません。無線LANアダプターをインターネットに接続する場合は、必ずルーター等を経由し接続してください。

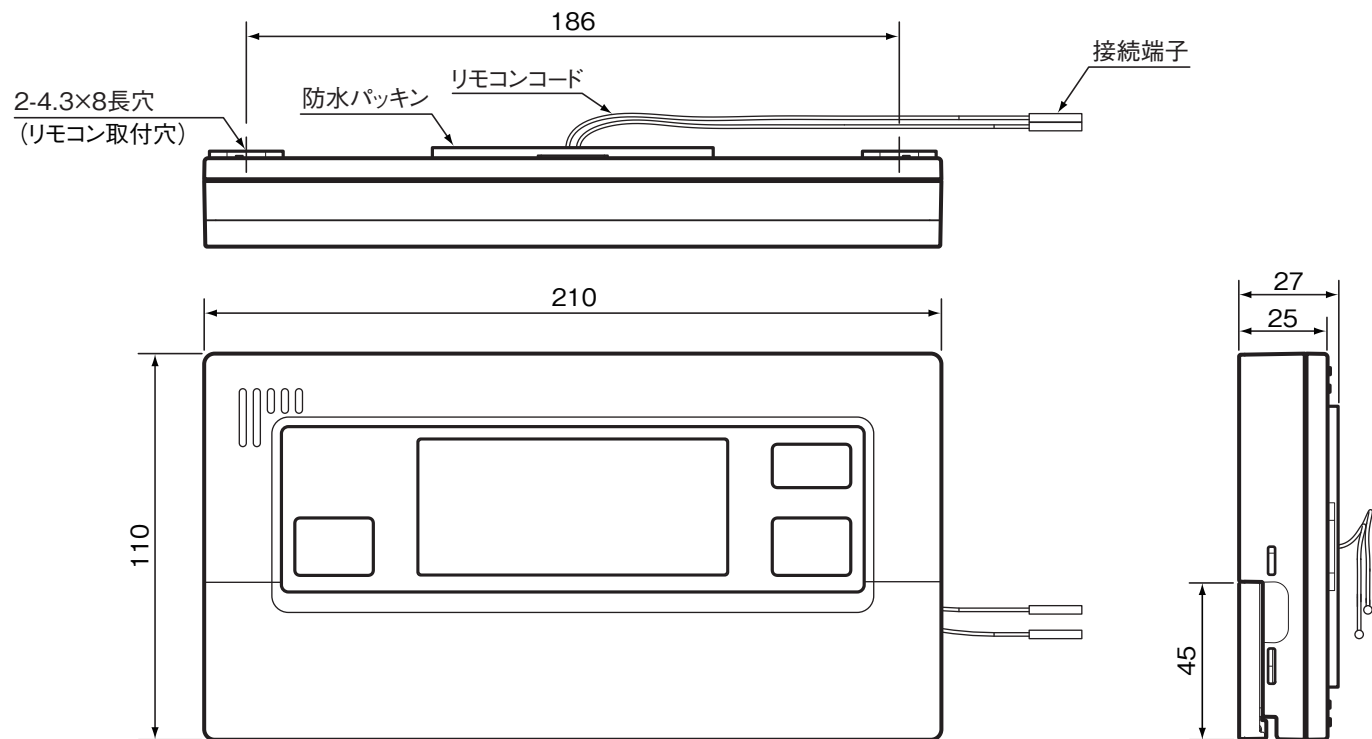
無線LANアダプター搭載Sシリーズ用リモコンセット  
RMCB-F7SE

T721104-02A

1/3

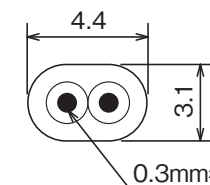
# 浴室リモコン(RMCB-BD7)

(寸法単位:mm)



## リモコン取付時の注意事項

- 直接湯や水がかからない場所に取り付けてください。
- 必ず平らな面に取り付けてください。(凹凸があると取付時に変形して誤動作することがあります。)
- 取付位置は、下部操作フタの開閉やスイッチ操作が容易にでき、表示が良く見えるところ(入浴中の目の位置)を選んでください。
- リモコン周囲にシリコンコーキングができる場所に取り付けてください。
- 設置場所の壁裏側は蒸気がかかるような場所、湿気が多い場所をさけてください。
- リモコン線は、当社別売部品(形名:LM-620BまたはLM-650B)を設置条件に合わせて切断してご使用ください。
- 既設のリモコン線を使用する場合は、より線2心式、0.3~1.65mm<sup>2</sup>、67.6Ω/km以下としてください。
- 浴室リモコンの接続端子を使用して共カシメをする場合は、リモコン線の断面積を0.3mm<sup>2</sup>としてください。
- 貯湯ユニットからリモコンまでの配線長を50m以内としてください。
- リモコンは壁貫通または壁内配線の方法で取り付けることができます。
- リモコン線は直接熱の影響を受けないところに配線してください。
- リモコン線をコンクリートなどに埋め込む場合には、電線管(PF管)に収め、リモコン線が傷つかないようにしてください。
- 給湯機及びリモコンに付属の据付工事説明書を確認の上、取り付けてください。
- 施工が完了してから通電してください。

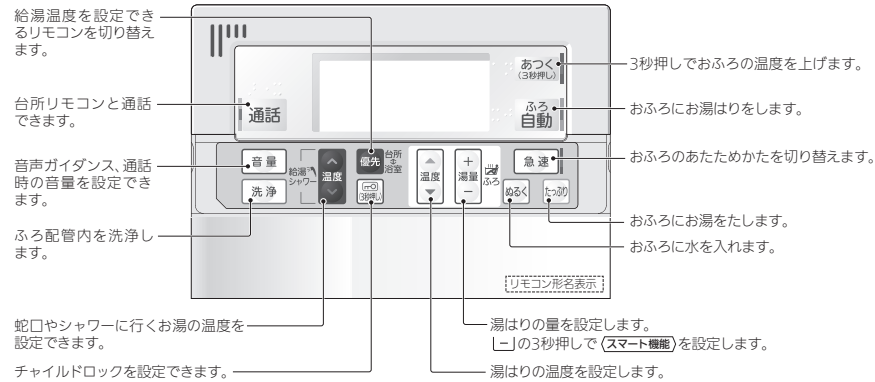


リモコンケーブル(当社別売部品)寸法図

無線LANアダプター搭載Sシリーズ用リモコンセット RMCB-F7SE	
T721104-02A	2/3

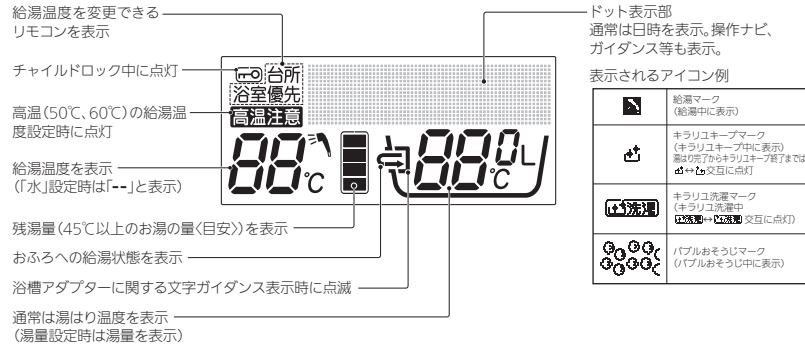
# 各スイッチのはたらき

## 浴室リモコン



## リモコン表示部 (説明のため、画面は表示が点灯した状態にしてあります。)

画面はバックライト付きです。待機表示中は時刻のみ表示します。

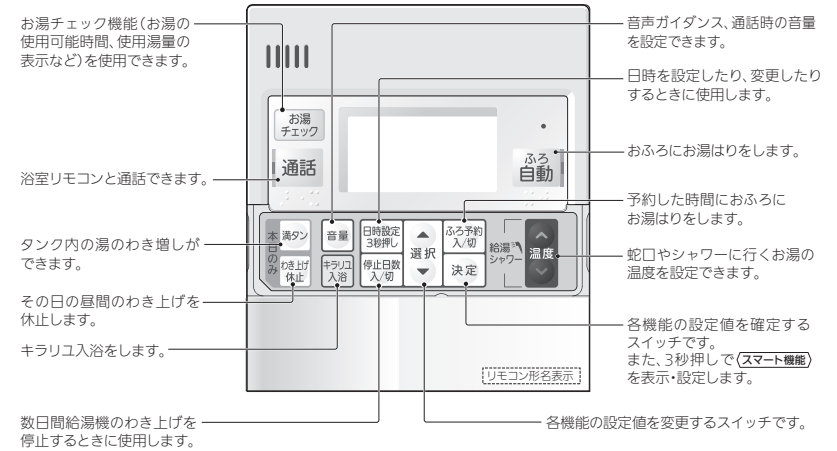


### スマート機能

機能	番号
ふろ自動時間	1
湯はりモード	2
キラリユキ入浴	3
キラリユキモード	4
キラリユキ入浴・洗濯時間	5
バブル洗浄モード	6
自動たし湯モード	7
高温さし湯量	8
凍結予防運転	9
湯切れ報知音	10

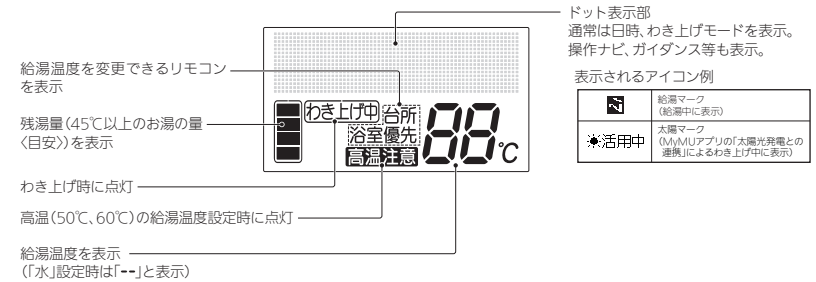
機能	番号
自動消灯時間	11
バックライトモード	12
アシスト湯はり	13
ヒートポンプ保温	14
浴槽検運動	15

## 台所リモコン



## リモコン表示部 (説明のため、画面は表示が点灯した状態にしてあります。)

画面はバックライト付きです。待機表示中は時刻のみ表示します。



### スマート機能

機能	番号
タンク内温度	1
使用湯量確認	2
給湯ガイド	3
湯切れ報知音	4
自動消灯時間	5
バックライトモード	6
わき上げモード	7
使用湯量モード	8
電力契約モード	9
ピーク停止	10
外部接続	11

無線LANアダプター搭載Sシリーズ用リモコンセット  
RMCB-F7SE

T721104-02A

3/3