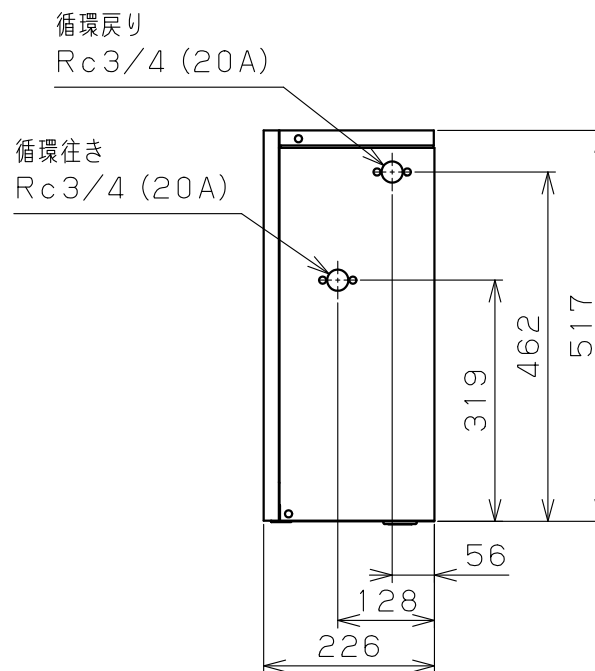
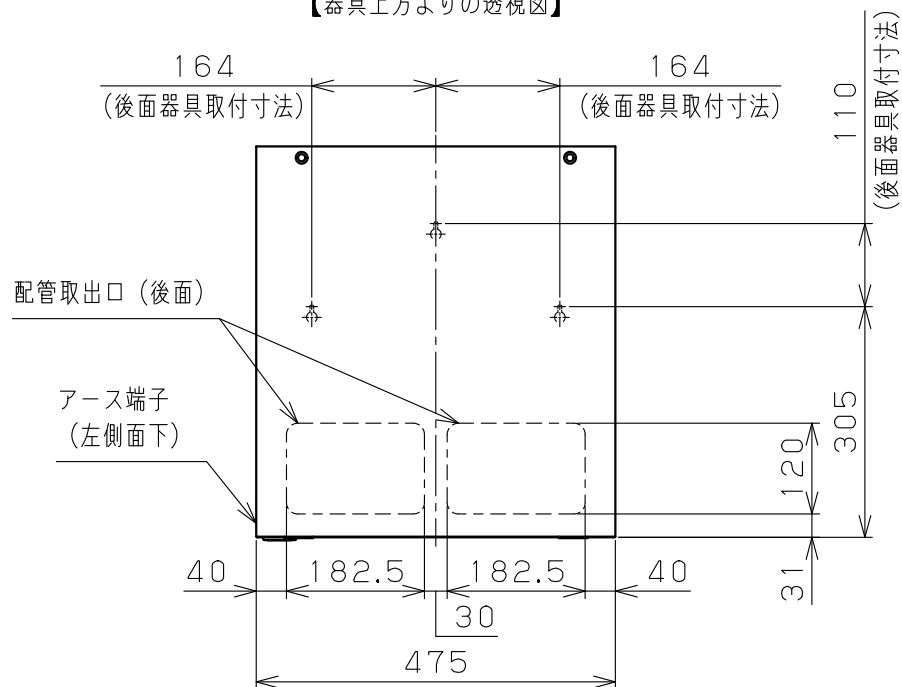
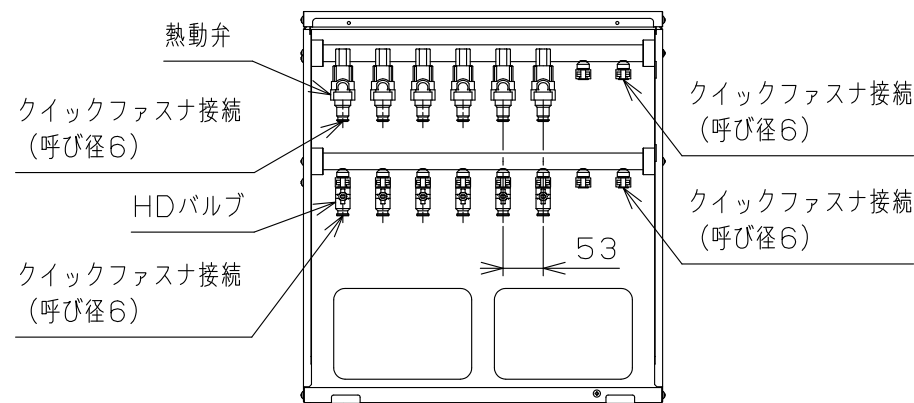
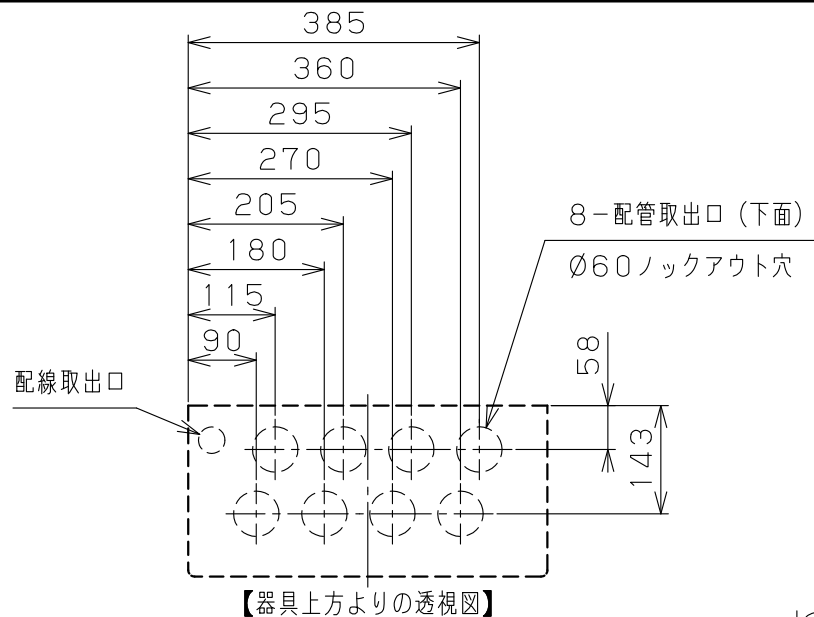


型名	HDB - 804					
品名	冷温水用ヘッダーボックス					
設置場所	屋外・屋内設置兼用					
設置形態	壁掛設置					
電源電圧及び周波数	AC100V 50/60Hz					
消費電力 (リモコン8台、熱動弁8個 取付時)	運転安定時 27W					
	運転起動時 110W					
外形寸法	高さ517mm 幅475mm 奥行226mm					
質量	9.0kg					
循環管取付口径	Rc3/4(20A)					
電流ヒューズ	5A					
梱包寸法	高さ290mm 幅540mm 奥行540mm (3.1才)					
製品仕様書	型名	HDB - 804	単位	1/3	株式会社 長府製作所	A
	名称	冷温水用ヘッダーボックス	mm			

※循環戻り、循環往きは左右両側にあります。



製品仕様書

型名	HDB-804	単位	2/3	株式会社 長府製作所	A
名称	冷温水用ヘッダーボックス	mm			

■機能設定スイッチの設定

【運転エリアの設定】
 使用するエリア(回路)を「ON」にします。
【ディファレンシャルの設定】
 サーミスタの検知方法によりディファレンシャルの設定をします。

設定	検知方法	水温	室温	床温	水温2
ディファレンシャル1		OFF	ON	OFF	ON
ディファレンシャル2		OFF	OFF	ON	ON

【試運転許可の設定】
 熱動弁を強制的に開ける時に「ON」にします。
 (試運転ランプ点灯時)

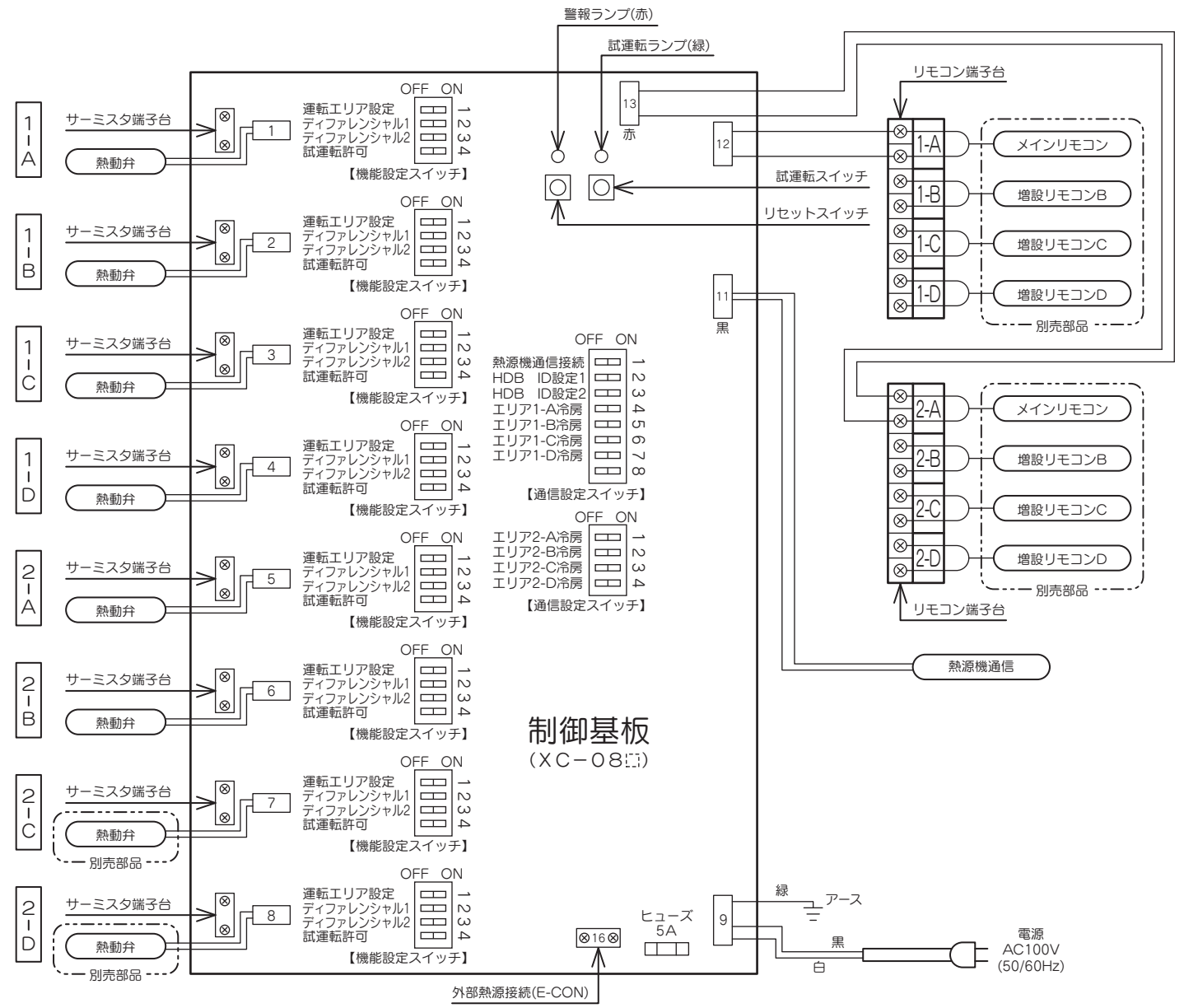
■通信設定スイッチの設定

【熱源機通信接続の設定】
 熱源機通信接続をするときに「ON」にします。
【HDB IDの設定】
 熱源機通信接続対応の機器へ、HDBを複数台接続するときを設定します。(熱源機通信接続が「ON」時)

設定	内容	HDB (1台目)	HDB (2台目)
HDB ID設定1		OFF	OFF
HDB ID設定2		OFF	ON

※2台目を接続する場合、ヘッダーボックスはHDB-404を使用してください。

【冷房運転の設定】
 対象エリア(回路)の冷房運転を許可するときに「ON」にします。(AEYCのみ)



※基板番号の□には、符号が入る場合があります。

製品仕様書	型名	HDB - 804	単位	3	株式会社 長府製作所	A
	名称	冷温水用ヘッダーボックス	mm	3		