

据付工事説明書

温水熱源機

AEYH-0642X
形名 AEYH-0642XE1
AEYH-0642XK

■据付工事をされるかたへのお願い

- この温水熱源機の性能・機能を十分に発揮させ、また安全を保持するために正しい据付工事が必要です。据付工事の前に「安全上の注意」を必ずお読みください。
- この据付工事説明書に従って正しく据付けてください。
- 電気設備に関する技術基準、建築基準法、各地域の条例、消防法に従って据付工事を行ってください。
- 電気工事は「電気設備に関する技術基準」および「内線規程」に従って行ってください。
- この据付工事説明書に記載していない方法で施工し、それが原因で故障が生じた場合は、保証の対象外となりますのでご注意ください。

■据付工事が終わりましたら

- 据付工事完了後、試運転を行い異常がないことを確認すると共に、取扱説明書に従ってお客様に使用方法、お手入れのしかたを説明してください。
- 別添の保証書に必要な事項を記入の上、この据付工事説明書・取扱説明書と共にお客様に保管していただくようにお渡しください。


もくじ

安全上の注意 …………… 2	3 アース工事 …………… 8
付属品の確認 …………… 3	4 リモコンの接続 …………… 9
別売部品 …………… 3	5 端末機器の据付け例 …………… 10
据付場所の選定 …………… 4	6 循環水配管工事 …………… 12
外形寸法図 …………… 4	7 循環水の補給 …………… 12
据付図 …………… 5	8 設定切換スイッチの切換え …………… 14
機器の設置	9 工事のチェックと試運転 …………… 18
1 機器の据付け …………… 6	10 バルブカバーの取付け …………… 18
2 電源電線の接続 …………… 7	循環水の水抜き …………… 19

●製品改良により、本体・仕様などが説明書の内容と異なる場合がありますので、あらかじめご了承ください。

安全上の注意(必ずお守りください)

- 据付工事を行う前に、この「安全上の注意」をよくお読みの上、正しく据付けてください。
- 本書では、人への危害や財産への損害を未然に防止するため、安全に関する重要な内容を次のように分類して記載していますので、必ずお守りください。



 警告	人が死亡、重傷を負う可能性が想定される内容です。	 注意	人が軽傷を負う可能性、物的損害の発生が想定される内容です。
---	--------------------------	---	-------------------------------

- 図記号には次のような意味があります。



 禁止 「してはいけない」内容です。	  実行 「しなければならない」内容です。
--	--

警告



部材・工具

-  ●不凍液を乳幼児やお子様手の届く所に置かない。
万一飲んだ場合は、すぐに吐かせて医師の診断を受けてください。健康を害する原因になります。
-  ●据付工事部品は必ず付属品および指定部品を使用する。
当社指定部品を使用しないと、火災・感電・水漏れの原因になります。



設置場所

-  ●機器はベランダの手すり近くに設置しない。
お子さまが機器に登り、手すりを乗り越えて転落する原因になります。
-  ●据付けは重量に充分耐えられる場所で確実に行う。
強度不足や取付けが不完全な場合は、機器の落下によりけがの原因になります。


工 事

-  ●据付けはお買い求めの販売店または専門業者に依頼する。
お客様ご自身で据付工事をされ不備があると、火災・感電・水漏れの原因になります。
- 据付工事はこの据付工事説明書に従って確実にを行う。
据付けに不備があると火災・感電・水漏れの原因になります。
- 電気工事は電気工事士の資格があるかたが「電気設備に関する技術基準」・「内線規程」および据付工事説明書に従って施工し、必ず専用回路を使用する。
電源回路容量不足や施工不備があると火災や感電の原因になります。
-  ●アース工事を確実にを行う。
アース線はガス管・水道管・避雷針・電話のアース線などに接続しないでください。
アースが不完全な場合は故障や漏電のときに感電の原因になります。

電源・配線

-  ●配線の加工、途中接続、延長コードの使用、また電源電線を束ねたり、たこ足配線はしない。
接触不良・絶縁不良・許容電流オーバーなどにより、火災や感電の原因になります。
-  ●電源電線は確実に接続し、端子台接続部に電源電線の外力が伝わらないように確実に固定する。
接続や固定が不完全な場合は、火災や発熱の原因になります。
- 電源電線は必ず単線を使用する。
より線は絶対に使用しないでください。電源供給ができず作動不良の原因になります。
- 電源電線はコード止め金具で確実に固定する。
接続が不完全な場合は、火災や端子台接続部の発熱・感電の原因になります。
- 漏電遮断器を取付ける。
漏電遮断器が取付けられていないと感電の原因になります。

冷媒ガス

-  ●指定冷媒以外は使用(補充・入替え)しない。
機器の故障や破裂、けがなどの原因になります。

⚠ 注意

設置場所

- ⊘ ●油煙の多い場所、油成分が浮遊している場所、可燃性ガス・腐食性ガス・金属製のほこりがある場所には設置しない。
万が一ガスが漏れて機器の周囲にたまると、火災・故障・腐食の原因になることがあります。
- 機器は小動物のすみかになるような場所に設置しない。
小動物が侵入して、内部の電気部品に触れると発火・発煙・故障の原因になることがあります。
またお客様に周囲をきれいに保つことをお願いしてください。

用途



- ⊘ ●家庭用以外には使用しない。
事故の原因になることがあります。

工事

- ⊘ ●循環水配管には粘着テープ(ガムテープ・ビニルテープなど)や塩ビ系樹脂(リモコンコード・電源電線など)を接触させない。
配管が劣化して水漏れの原因になることがあります。
- 運転中や停止直後に給水タンクふたを開けない。
循環水が飛び散ってやけどをする原因になることがあります。
- 冬期には凍結予防のためブレーカを「切」にしない。
機器や配管が凍結して破損する原因になることがあります。ブレーカを「切」にするときには必ず水抜きを行ってください。
〔循環水に不凍液を使用している場合は外気温が-20℃(無風状態)まで凍結しません。〕
- 機器の吸込口やアルミフィンに触らない。
けがの原因になることがあります。
- ⓘ ●作業時は保護具を着用する。
作業時は手袋などの保護具を着用してください。けがの原因になることがあります。

付属品の確認

- 梱包されている付属品に不足がないことを確認してください。

			
(4個)	AEYH-0642X(E1)のみ	(2個)	
E-CON・HTU用 リード線	防振ゴム	ドレンエルボ	保温材
			
取扱説明書	据付工事説明書	保証書	

別売部品

- リモコン
- クイックファスナ
- その他の床暖房部材
- リモコンコード
- Lバンド
- 凍結予防ヒータ
- ヘッダーボックス
- 不凍液
- 補助ヒータユニット(HTU-20)
- ジョイント
- 排水ホース(内径16mm)
- アース棒
- ヘッダーユニット

据付場所の選定

- 以下の内容を確認して、お客様の同意をえて据付けを行ってください。
- 船舶など移動するものには設置しないでください。

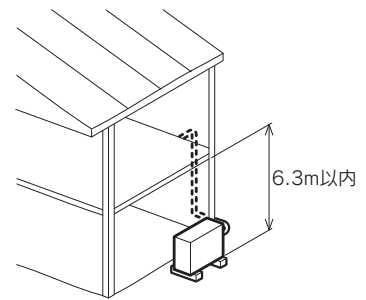
- 雨や直射日光があたりにくく風通しのよい場所
- 機器の重量に充分耐える場所で振動や騒音が増大しない場所
- 吹き出した風や音が近所迷惑にならない場所
- 機器の据付図(5ページ)の◀印の間隔があけられる場所
- 可燃性ガスが漏れるおそれのない場所
- 塩害の起きにくい場所
- 硫化ガス・アンモニア・水や油の蒸気にさらされない場所
- 積雪により機器がふさがれない場所
- 吹き出した風が動植物にあたらない場所
- 消防法および各地域の条例などを満足する場所
- 近くに高温になるような物がない場所
- 強風があたらない場所、季節風のあたらない場所
- 水平な場所
- 機器の下や近くに濡れて困る物がない場所
- ドレン排水が落ち葉や泥などでつまらない場所
- 最低外気温が-25℃以上の地域

[外気温が-20℃を下回る場合は必ず連続運転で使用してください。]

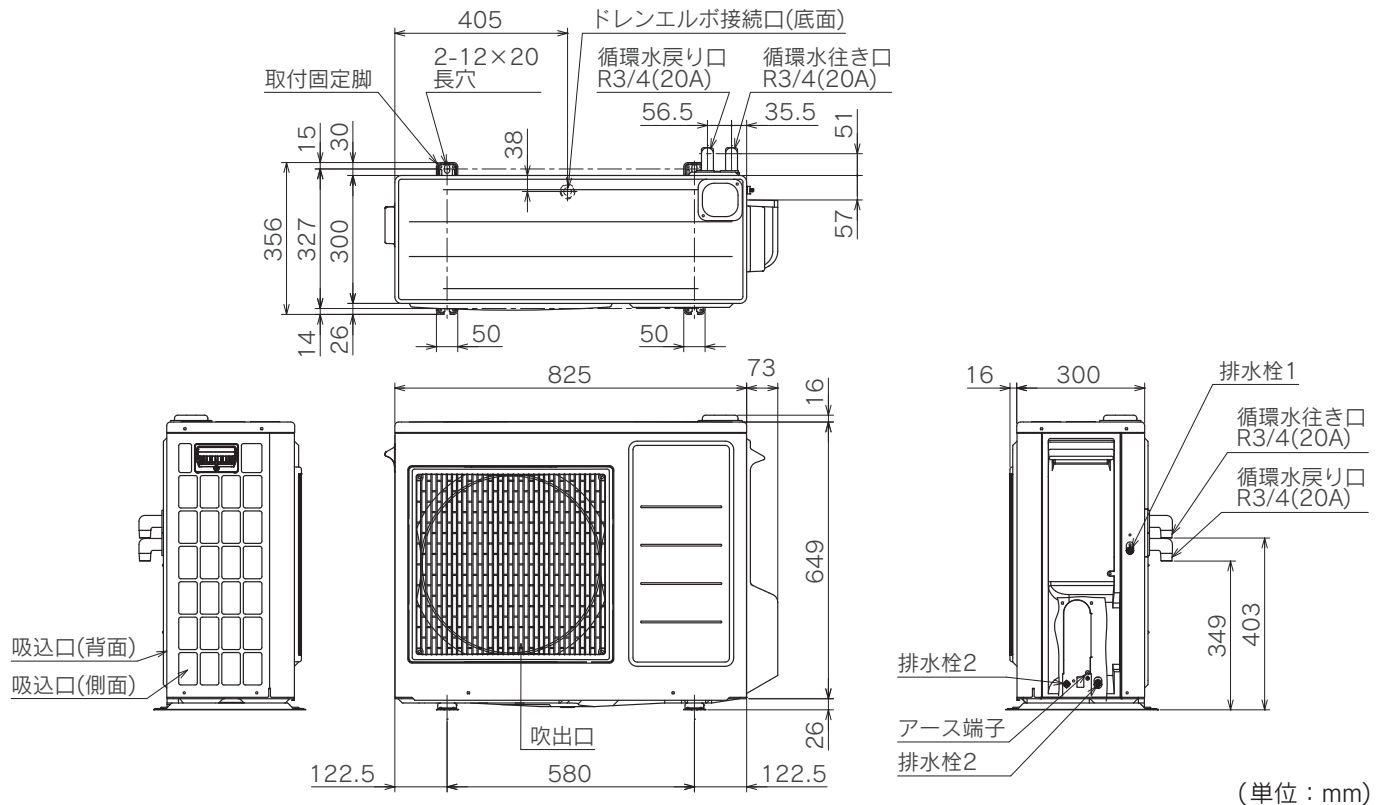
- 循環水配管の口を最小限にするため、できるだけ端末機器の近くに設置してください。

- 機器と端末機器との高低差は機器据付面から6.3m以内です

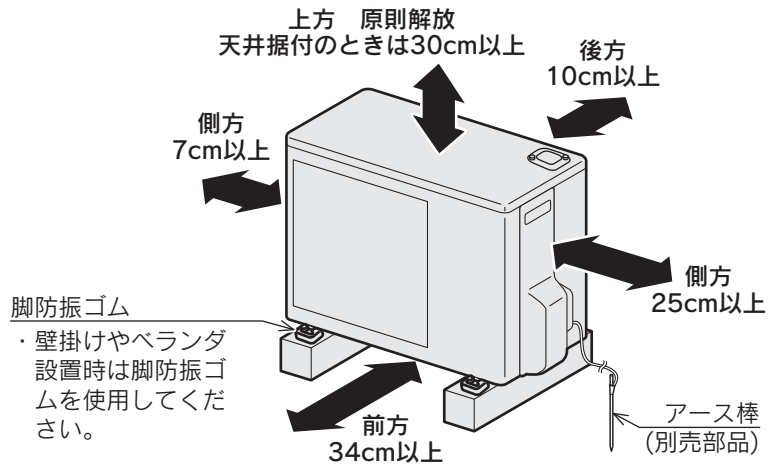
(機器より高い位置に端末機器を設置している場合は、「落水防止の設定」を行ってください。[「8 設定切換スイッチの切換え」参照(14ページ)]
熱源機通信接続ができないヘッダーボックスと接続している場合は、落水防止のため運転停止時は循環水行き・戻りのバルブを必ず閉じてください。



外形寸法図



据付図



電源(必ず専用回路を使用する)		
定格電圧	ブレーカ容量	漏電遮断器
単相200V	15A	必要

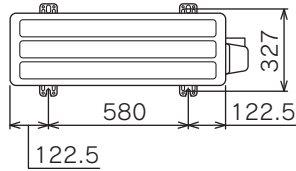
機器の設置

1 機器の据付け

- 壁面・屋根・屋上に取付ける場合は地震・強風などを考慮し、据付台を釘や針金などで確実に固定してください。
- 振動が家屋に伝わるおそれのある場合は、脚防振ゴムを使用したり、防振マットをはさんだりして固定してください。

固定用穴位置

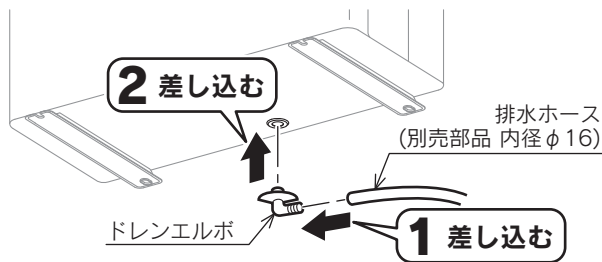
- コンクリート、または丈夫な台にボルト(M10)とナットで強固にかつ水平に固定してください。



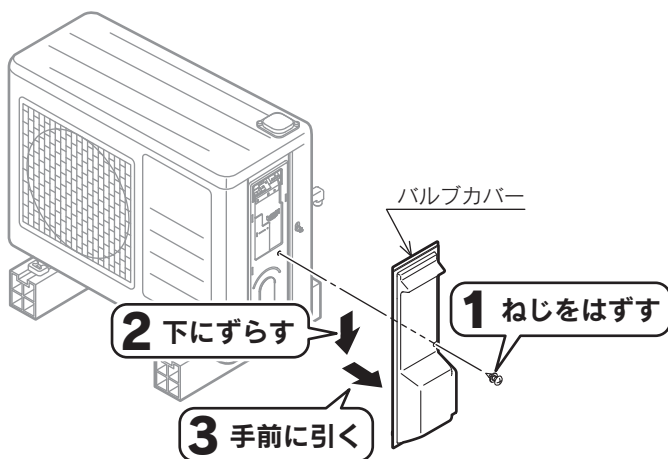
(単位:mm)

ドレンエルボの取付け (AEYH-0642X AEYH-0642XE1のみ)

- 0℃以下の気温が連続する地域ではドレンエルボは取付けないでください。ドレン水が凍結し、ファンが回らなくなるおそれがあります。



バルブカバーの取りはずし



2 電源電線の接続

警告

- 電源電線は接続後、コード止め金具で固定してください。
接続が不完全な場合は、火災や端子台接続部の発熱・感電の原因になります。

注意

- 皮むきの寸法は15mmです。短いと接触不良になり、発熱の原因になることがあります。
長いとショートや感電の原因になることがあります。

- 電源電線は平形ビニル絶縁ビニルシースケーブル(VVF φ 1.6mmまたはVVF φ 2.0mm)を使用してください。

1 心線の皮むきをする
15mm皮むきします。
短いと接触不良となり、端子台の温度ヒューズが溶断して機器が全く作動しなくなります。

2 図に形を合わせる
約11mm
15mm
約20mm
電源電線

3 電源電線を機器の端子台1・2に接続する
誤配線をするとは正常な動きができないだけでなく、制御機器が破損する場合があります。

4 検電口から心線が見えるまで完全に差し込む
差し込みが不完全な場合、発熱により端子台の温度ヒューズが溶断して機器が全く作動しなくなります。

5 抜けないことを確認する
軽く引張ります。

6 コード止め金具で固定する

7 ループをつくる

端子台
コード止め金具
検電口

電源電線を抜く場合

- 端子台の□部を⊖ドライバーなどで押しながら電源電線を引張ります。

機器の設置

3 アース工事

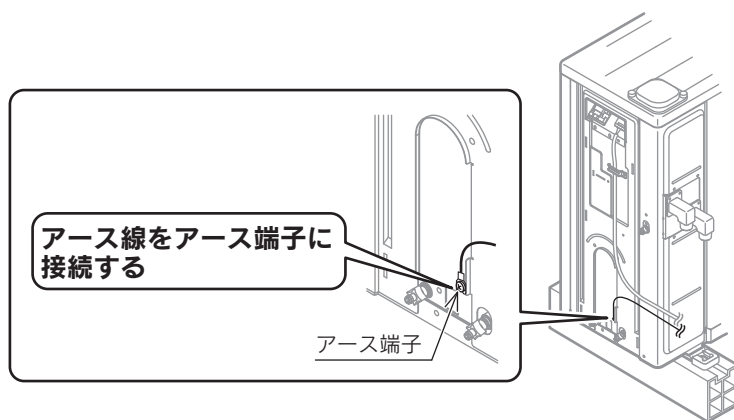
警告

- 必ずアース工事(D種接地工事)を行ってください。アースが不完全な場合は故障や漏電のときに感電の原因になります。
- アース工事アース線の取付工事は「電気設備に関する技術基準」に従ってください。不備があると感電の原因になります。
- ガス管・水道管・避雷針・電話のアース線などにアース線を接続しないでください。

アース線 $\phi 1.6\text{mm}(2.0\text{mm}^2)$ 以上

D種接地工事

- 電気工事士のかたが行ってください。
- 漏電遮断器を取付け、接地抵抗は必ず $100\ \Omega$ 以下にしてください。
ただし、定格感度電流が 100mA 以下、作動時間が 0.2 秒以下の電流作動型の漏電遮断器を取付ける場合は $500\ \Omega$ 以下に緩和されます。
- 特にこの機器は周波数変換器(インバータ)を内蔵していますので、静電気による帯電およびノイズを吸収するために、アース工事を行ってください。

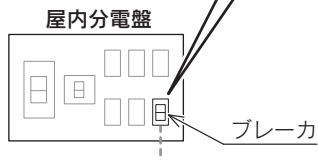


4 リモコンの接続

機器との接続

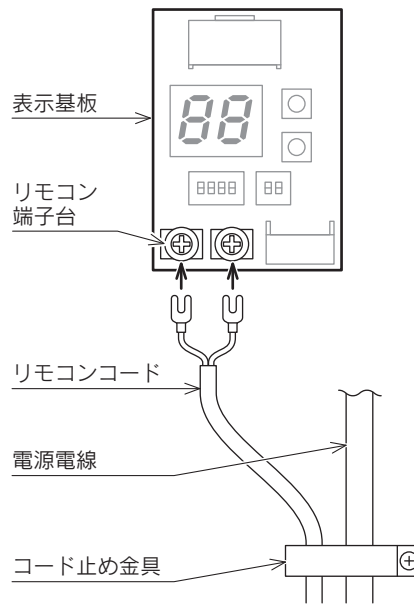
1 ブレーカを「切」にする

ブレーカを「入」にした状態でリモコンコードを接続しないでください。



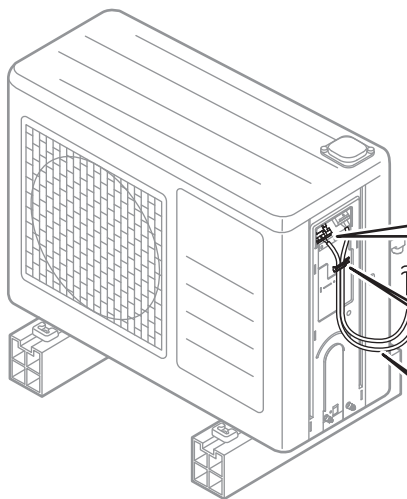
2 リモコンコードをリモコン端子台に接続する

リモコンコードは無極性ですので、＋はありません。ドライバーなどが他の電子部品に接触しないように注意してください。電動ドライバーを使用すると、端子のねじ穴が破損するおそれがありますので、使用しないでください。



3 コード止め金具で固定する

4 ループをつくる



リモコンの取付け

リモコンの取付けはリモコン付属の「工事説明書」をご覧ください。

- 下記リモコンを取付けた場合は、「8 設定切換スイッチの切換え」の「リモコンの設定スイッチ」(17ページ)に従って設定を行ってください。
 - ・CMR-2611
 - ・CMR-2612
 - ・CMR-3102VM

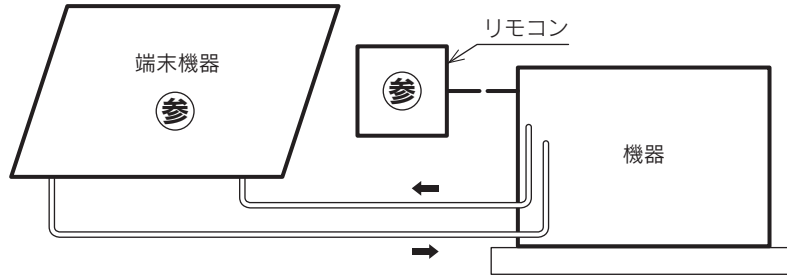
機器の設置

5 端末機器の据付け例

- 回路数や取付部品によって取付方法が異なりますので、以下の取付例を参考にしてください。
③マークのあるものは、その機器および部品に付属の説明書に従ってください。

1回路の場合

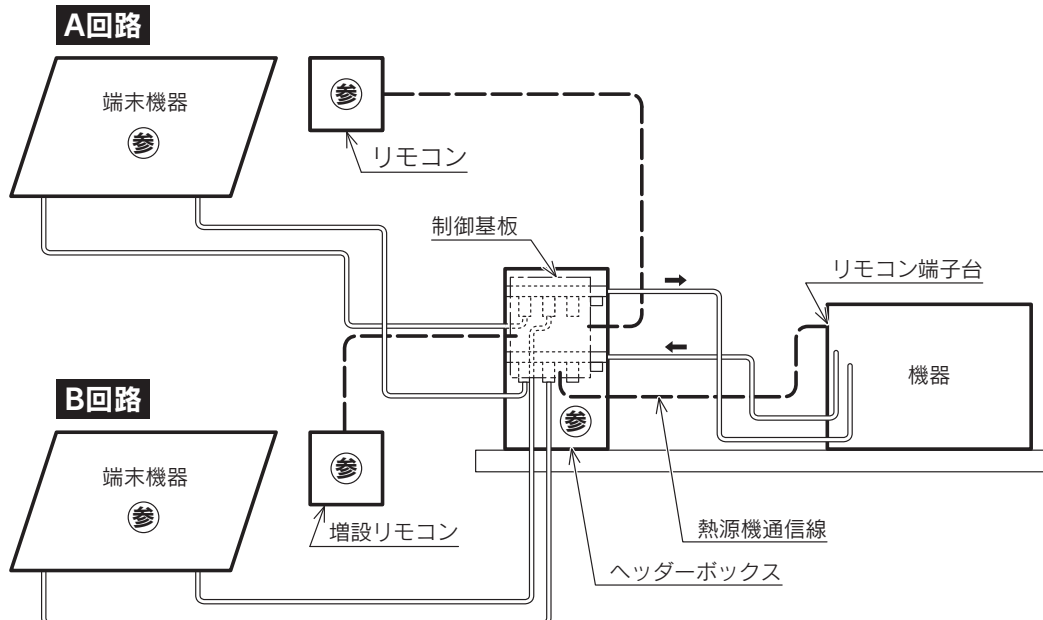
- 別売部品
 - ・リモコン (CMR-2611、CMR-2612、CMR-2614、またはCMR-3102VM)
 - ・リモコンコード (RK-3P)



2回路以上の場合

ヘッダーボックス (例：HDB-404) を接続する場合

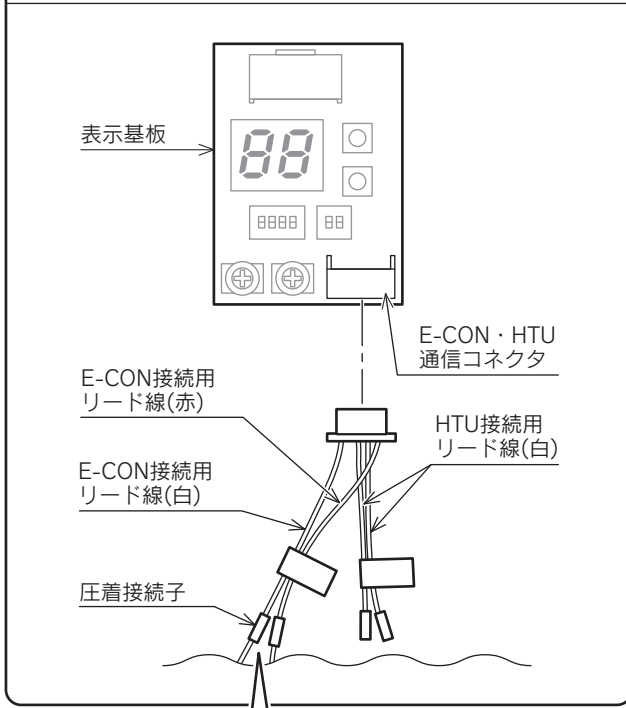
- 別売部品
 - ・ヘッダーボックス (HDB-404)
 - ・リモコン (CMR-2630、またはCMR-3102VM)
 - ・増設リモコン (CMR-2630S)
 - ・リモコンコード (RK-3P)
- リモコン (CMR-2611、CMR-2612、またはCMR-2614) は必要ありません。
(リモコンと熱源機通信線を機器のリモコン端子台に同時に接続すると、リモコンに警報が表示され、機器は運転しません。)
- 取付けおよびヘッダーボックスの設定はヘッダーボックス付属の工事説明書に従ってください。



E-CONを使用する場合 (HDB-404・HDB-804以外のヘッダーボックスと接続する場合)

- ヘッダーボックスの種類によってはリモコンの設定温度を50℃(通常)以上に設定できますが、実際の暖房最高温度は50℃(通常)になります。

1 付属のE-CON・HTU用リード線のコネクタを表示基板のE-CON・HTU通信コネクタに差し込む

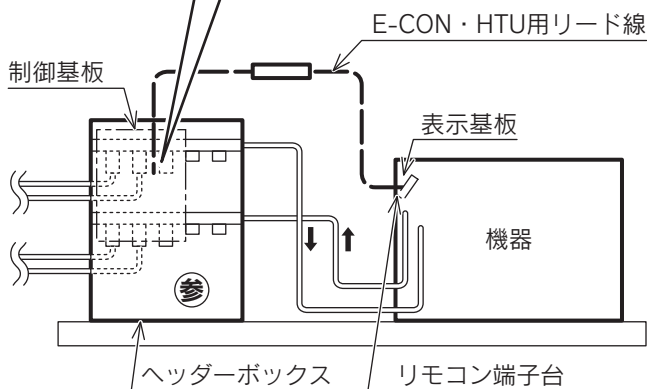


2 E-CON接続用リード線の圧着接続子に延長コード(現地手配)を差し込み圧着接続する

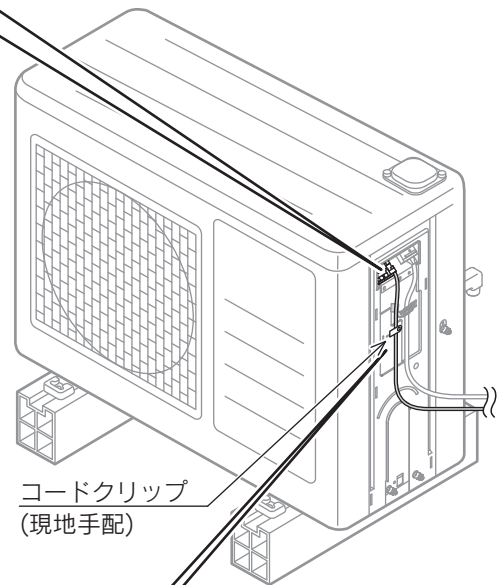
HTU接続用リード線の接続はしません。

3 E-CON接続用リード線の延長コードをヘッダーボックス制御基板の外部熱源接続端子台に接続する

ヘッダーボックスの工事説明書を参照してください。



4 延長コードをコードクリップ(現地手配)で機器に固定する

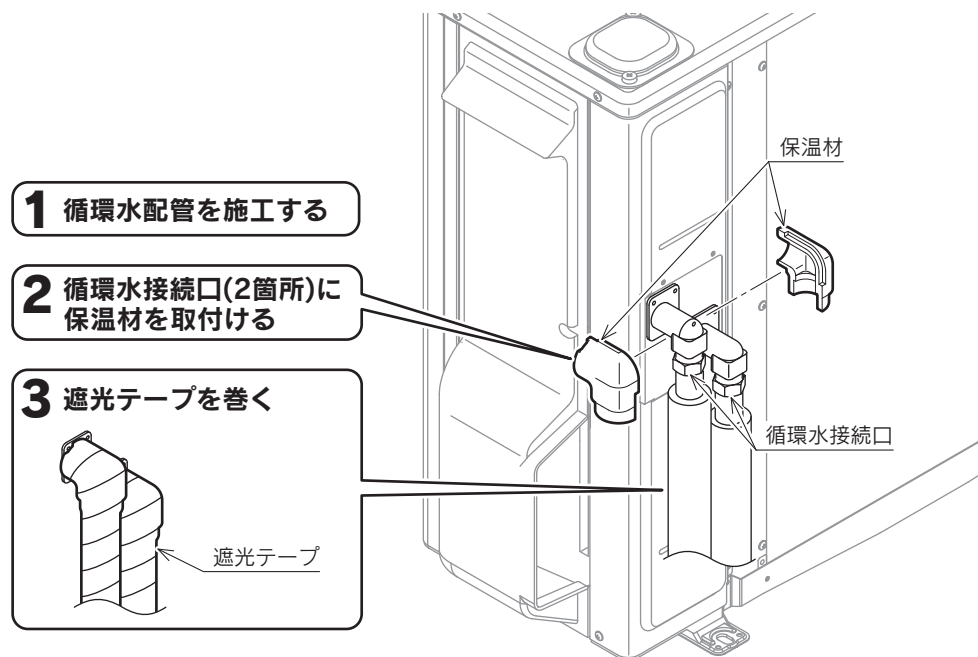


機器の設置

6 循環水配管工事

- 暖房する部屋の広さ・数・配管の径・長さにより性能が左右されますので、充分検討してください。
配管材料は必ず銅管または架橋ポリエチレン管を使用してください。既設住宅で垂鉛めつき鋼管（白ガス管）などを使用している場合は、必ず銅管または架橋ポリエチレン管に変更してください。
- 架橋ポリエチレン管の保温工事に使用する保温材や遮熱管に耐候性がない場合は、さらに耐候性のある遮光テープを巻いて直射日光が架橋ポリエチレン管にあたらないようにしてください。直射日光があたると劣化して水漏れの原因になります。
- 端末機器までの配管の長さはできるだけ短くなるように配管してください。
- 銅管で配管する場合は、循環水行き管は最高部に向かって1/250以上の上り勾配で配管してください。
循環水戻り管は機器に向かって1/250以上の上り勾配か水平で配管してください。
また、機器の取りはずしができるようにユニオン継手で接続してください。

配管内に空気が残ると、暖房のききが悪くなるばかりでなく機器を破損するおそれがありますので、絶対に空気が抜けるように配管してください。



7 循環水の補給

⚠ 注意

- 不凍液は当社純正部品の不凍液（濃度50%）を必ず使用してください。
外気温-20℃（無風状態）まで凍結しません。
不凍液を薄めると故障や能力低下の原因になることがあります。他メーカーの不凍液を混ぜたり、使用したりしないでください。正常な運転ができないだけでなく、故障の原因になることがあります。
- 不凍液は10年程度に1回以上の交換が必要です。交換の際は古い不凍液を全部抜いて配管の洗浄を行ってから新しい不凍液を入れてください。
- 水道水を使用する場合は「8 設定切換スイッチの切換え」の「凍結予防の設定」（14ページ）を「ON:有」にしてください。
設定をしないと冬期に機器や循環水配管が凍結して破損することがあります。
- 運転中や停止直後は給水タンクふたを開けないでください。循環水が飛び散ってやけどをする原因になることがあります。
運転停止後しばらくして循環水が冷めてから行ってください。

- 循環水には別売の純正不凍液または水道水を使用してください。
飲用に適さない水・井戸水・工業用水・熱湯・添加剤・ゴミなどを入れると、故障の原因になります。
- 最低外気温が-10℃を下回る地域、昼間も0℃以下の気温が数日続く地域、凍結が頻繁に起こるような地域は必ず不凍液を使用してください。

1 循環水を準備する

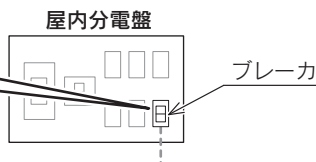
●循環水量のめやす

・ 機器本体 約3.2L	・ 循環水配管(1m当たり) 6A: 約0.03L 7A: 約0.04L 10A: 約0.08L
-----------------	---

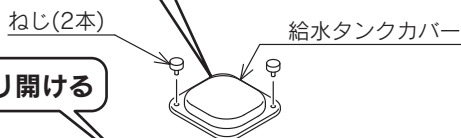
例
循環水配管(10A)・合計長さが200mの場合
不凍液量=3.2L+(200m×0.08L/m)=19.2L

2 機器のブレーカが「入」になっていることを確認する

ヘッダーボックスを接続している場合は、ヘッダーボックスの電源プラグもコンセントに差し込まれていることを確認する。



3 給水タンクカバーのねじ(2本)をはずし、給水タンクカバーを取りはずす

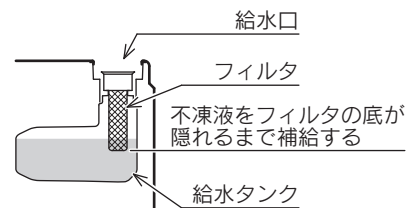


4 給水タンクふたをゆっくり開ける



5 給水タンクに循環水を入れる

フィルターの底が隠れるまで、ゆっくりと給水タンクに循環水を入れます。



7 循環水を補給する

- ・ 空気が抜けると循環水が減るので、循環水を再度、フィルタの底が隠れるまで補給します。
- ・ 10分以上空気抜き運転を行った後に循環水が減った場合、循環ポンプが停止することがあります。循環ポンプが停止した時には再度給排水スイッチを押してください。
- ・ 1回路ごとに空気の抜ける音(ポコポコ)が消えるまで空気抜きを行ってください。

6 表示基板の給排水スイッチを押す

- ・ 循環ポンプが運転して循環水の給水を開始します。
(ヘッダーボックスを使用し、熱源機通信接続している場合は、約2分間経過後、ヘッダーボックスの全回路の熱動弁を開き、循環ポンプが運転して循環水の給水を開始します。)
- ・ 表示基板のデジタル表示部左側に「-」(水位)が表示され、デジタル表示部右側に循環ポンプの状態「-」(循環ポンプが運転すると、時計回りに動く)が表示されます。

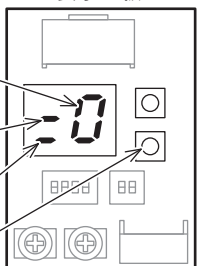
表示基板

循環ポンプ運転中は時計回りに点灯します。

中水位

低水位

給排水スイッチ



8 排水栓1を開ける

余分な循環水を抜きます。排水栓1から循環水が出なくなった状態が満水位の状態です。排水栓1を開けても循環水が出てこない場合は、出てくるまで補給してください。

9 排水栓1を締める

10 給排水スイッチを押す

循環ポンプが停止します。

11 4で開けた給水タンクふたを閉める

「カチカチ」と音がするまで閉めます。音がするまで閉めないと水漏れの原因になることがあります。

12 3でははずした給水タンクカバーを元通りに取付ける

配管内に空気が残ると、暖房のききが悪くなるばかりでなく機器を破損するおそれがありますので、絶対に空気が抜けるようにしてください。

機器の設置

8 設定切換スイッチの切換え

- 設置状態などによって表示基板の設定切換スイッチ1とリモコンの設定スイッチの切換えを行ってください。
- 下の表で「設定後の電源切/入」が必要となっている設定では、設定後ブレーカを「切」にし、3分間以上経過してから再度ブレーカを「入」にしてください。

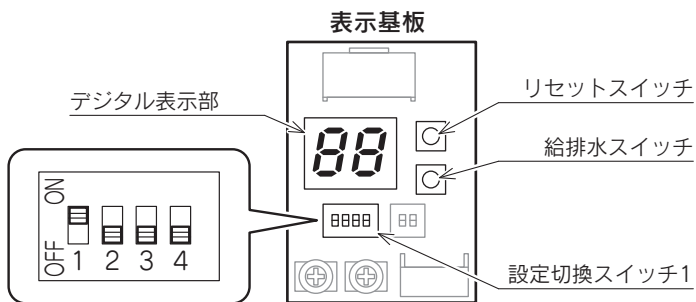
表示基板の設定切換スイッチ1

設定切換スイッチ	機能	設定内容	設定後の電源切/入	初期設定		
1-1	凍結予防の設定	外気温が約2℃以下になると凍結予防運転を行います。 ON : 有 OFF : 無	不要	ON		
1-2	行きサーミスタ制御の設定 (リモコンの設定温度) (※)	リモコンの設定温度は「機器から出たときの循環水温度」または「機器に戻ったときの循環水温度」から選択できます。 (ヘッダーボックスまたはヘッダーユニット接続時は、「ON」に設定しても無効になり、「OFF」と同じ制御になります。 ON : 機器から出たときの循環水温度(行きサーミスタ)で制御 OFF : 機器に戻ったときの循環水温度(戻りサーミスタ)で制御	必要	OFF		
1-3	L1~L6の設定	ON : 設定 OFF : 通常	L1〔落水防止の設定〕	配管内の空気抜きを行うため一定期間ごとに循環水を循環させます。 1 : 360時間 2 : 72時間 (末端機器が機器より4m以上高い場合(3階設置)) 3 : 24時間 (通常は使用しません。) 4 : なし	1	
			L2〔タイマー時ホットダッシュの設定〕 (※)	タイマー運転開始時にホットダッシュを行う場合に設定します。 ホットダッシュとは暖房運転開始時に循環水温度を設定よりも高めにして、床温度を早く上げる運転です。 on : ホットダッシュを行う of : ホットダッシュを行わない	of	
			L3〔循環ポンプ出力の設定〕	循環ポンプ出力を選択できます。 on : 循環量 6L/min 相当 (出力 低) of : 循環量 12L/min 相当 (出力 高)	不要	of
			L4〔ヘッダーボックス接続時の循環水温度の設定〕	ヘッダーボックスと接続した場合の循環水温度を設定します。 リモコンに表示している温度より、設定した温度だけ高くなるように制御します。 最高温度は50℃になります。 調節範囲 : 0~+9℃ (1℃ごと)	0	
			L5〔静音モードの設定〕	静音モードは最大能力を下げた状態で運転するモードです。 静音モードに設定すると最大能力がおさえられるため、設定した温度にならない場合があります。 0 : 通常 1 : 静音モード弱 2 : 静音モード中 3 : 静音モード強	0	
			L6〔補助ヒータユニットの設定〕	別売の補助ヒータユニット (HTU-20) と接続した場合に設定します。 「on」にして、リモコンで「補助ヒータの作動設定」を行うと、暖房運転時、リモコンに「補助ヒータ」の表示が出ます。 on : 有 of : 無	必要	of

設定切換スイッチ	機能	設定内容		設定後の電源切/入	初期設定	
1-3	L7～L9の設定	ON : 設定 OFF : 通常	L7 (E-CON用リモコンの設定) (*)	E-CON(イーコン)とは、他の機器からのON・OFF信号で暖房運転を行うことです。E-CON接続の場合、リモコンを取付けて、 E-CON用リモコンとしての設定を すると、運転モードや温度の設定が可能になります。 ※運転の開始/停止および現在時刻の設定、タイマー運転はできません。 on : リモコンを取付けたとき (リモコンを取付けても「on」に設定しないとE-CON信号(ON信号)が送られてきたとき、リモコンに警報が表示され、機器は運転しません。 of : リモコンを取付けなかったとき (E-CON信号(ON信号)が送られてきたとき、循環水温度50℃で機器は運転します。	必要	of
			L8 (循環水行き温度)60℃の設定 (*)	循環水温度の最大設定温度をお買い求め時の50℃から60℃に上げる場合に設定します。 (設定すると、リモコンの最大設定温度が60℃になります。 ※60℃にすると、50℃のときに比べ消費電力が増加します。 暖房負荷が大きい、外気温が高い、循環流量が多いなどの場合は、循環水温度が60℃まで上がらないことがあります。 on : 60℃ of : 50℃ (通常) (ヘッダーボックスまたはヘッダーユニット接続時は、「on」に設定しても無効になり、「of」と同じ制御になります。)		of
			L9 (ヘッダーユニット接続時のサーミスタ取付け位置設定)	ヘッダーユニットと接続した場合のサーミスタ取付け位置を設定します。 0 : ヘッダーユニットなし 1 : パイプ 2 : 床 3 : 壁		0
1-4	モニターモード	運転状態を確認することができます。 ON : モニタ表示をする OFF : モニタ表示をしない		不要	OFF	

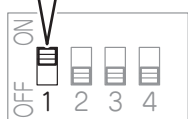
※リモコン(CMR-2612、またはCMR-3102VM)を接続している場合は、「リモコンの設定スイッチ」(17ページ)で「循環水温度で制御する」に設定した場合のみ有効です。

機器の設置



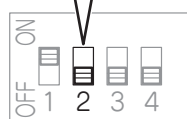
設定切換スイッチ 1-1

設定切換スイッチ1-1を「ON」または「OFF」にする



設定切換スイッチ 1-2

設定切換スイッチ1-2を「ON」または「OFF」にする



設定切換スイッチ 1-3

1 設定切換スイッチ1-3を「ON」にする



2 リセットスイッチを数回押してデジタル表示部に設定したい設定番号を表示させる

3 給排水スイッチを押して希望の表示内容を表示させる

4 設定切換スイッチ1-3を「OFF」にする



設定切換スイッチ 1-4

1 設定切換スイッチ1-4を「ON」にする

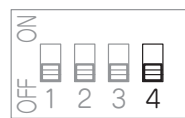
モニタ番号とモニタデータが交互に表示します。



2 給排水スイッチを押す

給排水スイッチを押すごとに表の順序で表示します。

3 設定切換スイッチ1-4を「OFF」にする



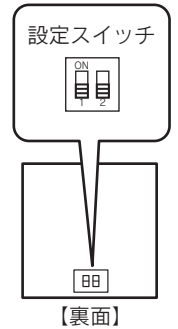
●モニタ表示内容

モニタ番号	モニタデータ表示内容		モニタ番号	モニタデータ表示内容	
d0	循環水戻り温度	1℃単位	d6	外気温	1℃単位
d1	圧縮機運転周波数	1Hz単位	d7	ポンプ回転数	100rpm単位
d2	吐出温度	1℃単位	d8	循環水行き温度	1℃単位
d3	消費電力	100W単位	d9	吸入温度	

リモコンの設定スイッチ

●リモコン(CMR-2611、CMR-2612、CMR-3102VM)を取付けた場合は、リモコン裏面の設定スイッチ1・2で下記の設定を行ってください。

設定スイッチ	内 容	
1	ヘッダーユニット取付け時の各回路用リモコンの設定をします。 ON : ヘッダーユニット取付け時にサブ回路用のリモコンとする場合 OFF : ヘッダーユニット取付け時にメイン回路用のリモコンとする場合、またはヘッダーユニットを取付けていない場合	
2	CMR-2611	未使用 (OFFにしてください。)
	CMR-2612	リモコンの設定温度の制御を選択します。 ※ヘッダーユニットを取付けている場合は、設定は「ON」にしてください。 (設定を間違えると警報になり、機器が運転しないことがあります。) ON : 循環水温度で制御する OFF : 室温で制御する
	CMR-3102VM	リモコンの設定温度の制御を選択します。 ※ヘッダーユニットやヘッダーボックスを取付けている場合は、設定は「OFF」にしてください。 (設定を間違えると警報になり、機器が運転しないことがあります。) ON : 室温で制御する OFF : 循環水温度で制御する



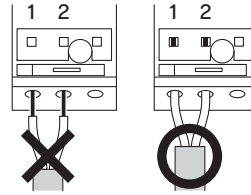
機器の設置

9 工事のチェックと試運転

工事のチェック項目 □の中に✓印を入れてチェックしてください。

試運転前に確認してください。

- 据付場所の選定条件を満たしていますか？
- 電源電圧は規定通りですか？
- 電源電線の接続は確実ですか？
- アース工事(D種接地工事)は行われていますか？
- 循環水が規定の範囲まで入っていますか？

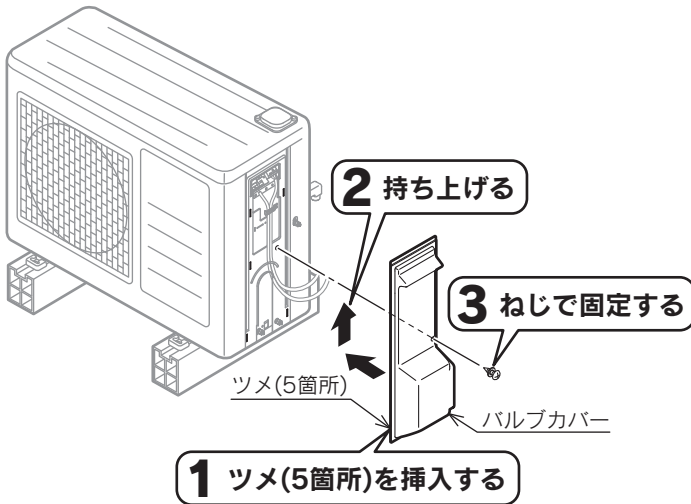


試運転を開始してください。

(暖房運転は循環水の温度が上がるのに20~60分必要です。)

- 取扱説明書に従って正常運転することを確認してください。
- お客様に操作方法を取扱説明書でよく説明してください。
- 暖房運転はできますか？
- 異常音はありませんか？
- 温度調節・タイマー運転はできますか？
- 機器や配管の接続部から循環水の漏れはありませんか？

10 バルブカバーの取付け

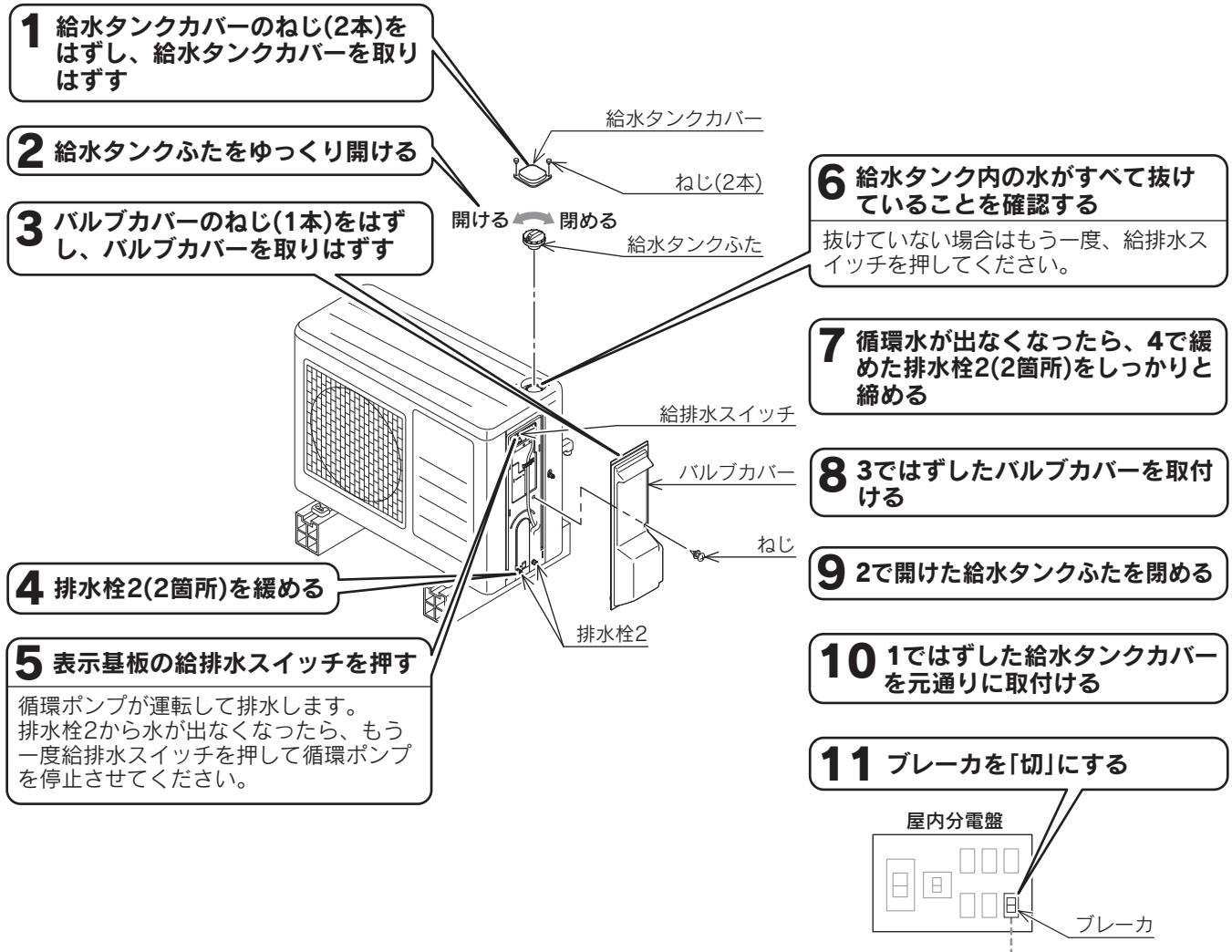


循環水の水抜き (水道水を使用している場合)

⚠ 注意

- 運転中や停止直後は給水タンクふたを開けないでください。循環水が飛び散ってやけどをする原因になることがあります。運転停止後しばらくして循環水が冷めてから行ってください。
- 機器の側面や背面のアルミ部分に触らないでください。けがの原因になることがあります。

- 循環水に水道水を使用した場合で凍結のおそれがあるときに、ブレーカを「切」にする場合は、凍結予防のため必ず水抜きを行ってください。
- 水抜きを行った後はブレーカを「入」にしないでください。故障の原因になります。



この製品にはGWP (地球温暖化係数)が675のフロン類が封入されています。地球温暖化防止のため、移設・修理・廃棄などにあたってはフロン類の回収が必要です。

住宅設備機器総合メーカー
株式会社 長府製作所

CHOFU

本社 〒752-8555 山口県下関市長府扇町2-1 TEL(083)248-1111
FAX(083)248-1906